

## PARAMÈTRES TECHNIQUE

Version :	SUS
Matériau du corps du luminaire :	Aluminium
Matériau du diffuseur :	PC
Degré d'étanchéité :	IP66
Résistance aux chocs :	IK10
Tension d'alimentation nominale [V] :	220 – 240
Fréquence [Hz] :	50 - 60
Puissance nominale du luminaire [W] :	30 - 240
Flux lumineux de la platine [lm] :	4009 - 31618
Efficacité lumineuse de la platine [lm / W] :	132
Courbe photométrique :	60D
Classe de protection :	I - II
Température de couleur [K] :	3000
Indice de rendu des couleurs (Ra) :	> 80
Garantie [ans] :	5

## CARACTÉRISTIQUES DU PRODUIT

OCEANO LED est un luminaire industriel, constituant une nouvelle génération de lampes dédiées à la technologie LED. Un corps en aluminium, ce luminaire bénéficie de propriétés mécaniques remarquables et d'une résistance thermique exceptionnelle, assurant une robustesse à toute épreuve et une adaptabilité à des environnements exigeants. Les modules LED de dernière génération ont un impact significatif sur le rendement lumineux, atteignant jusqu'à 132 lumens par watt.

## APPLICATION

Découvrez notre luminaire LED polyvalent, pensé pour répondre aux besoins d'éclairage sur caténaire, et spécialement recommandé pour illuminer les voies de remisage, les technicentres ou bien même les dépôts ferroviaires. Ce luminaire offre une solution adaptée tant pour les nouvelles installations que pour la modernisation, remplaçant avantageusement les luminaires traditionnels sodium par des alternatives LED écoénergétiques.



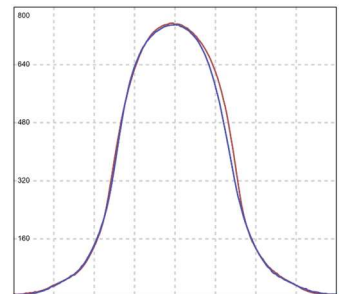
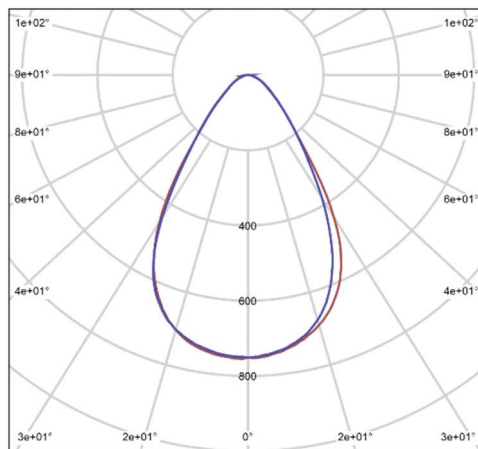
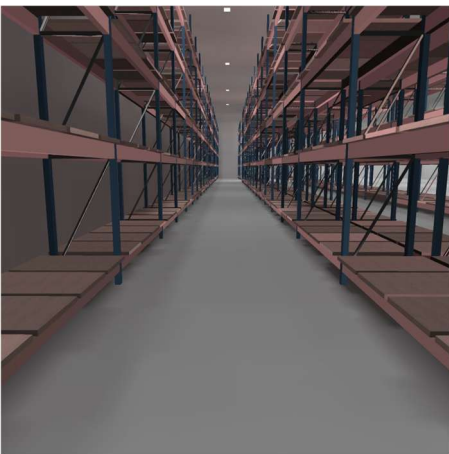
## CARTE GÉNÉRALE DE PRODUITS

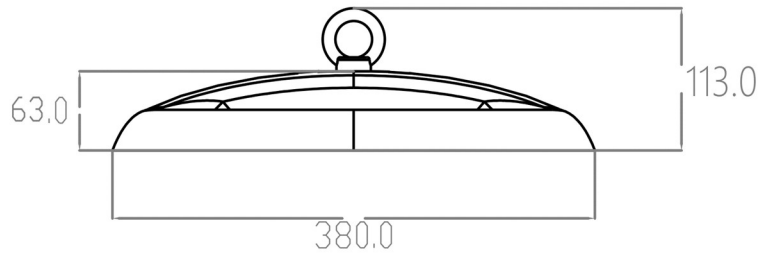
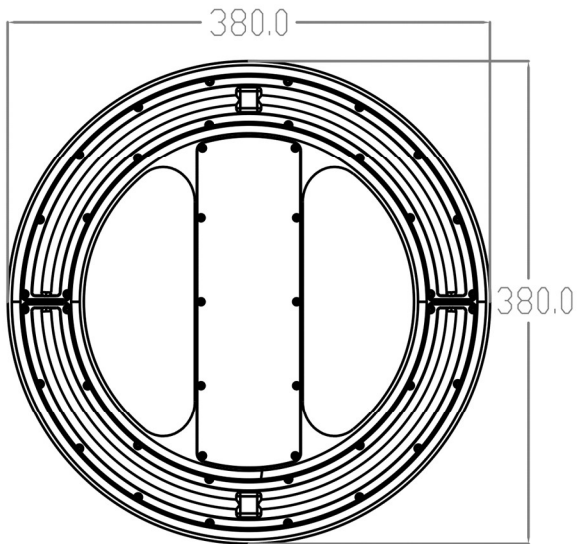
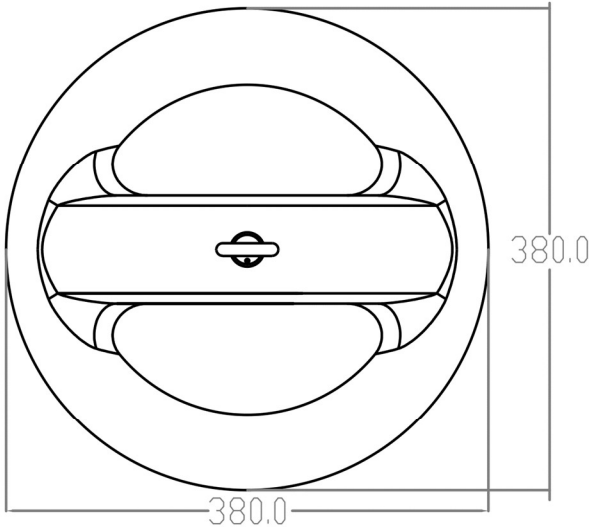
### RÉFÉRENCES

Puissance nominale du luminaire [W]*	Flux lumineux du luminaire [lm]*	Efficacité lumineuse de la platine [lm / W]	Dimensions mm (LxIxH)	Température de couleur [K]	Indice de rendu des couleurs (Ra)	Classe de protection	Optique	Driver DALI	Référence
30,2	4009	132,74	280x280x113	3000	80	I	60D	Non	CO-OC30W-3000K-IP66-IK10-I-60D
50,2	6648	132,43	280x280x113	3000	80	I	60D	Non	CO-OC50W-3000K-IP66-IK10-I-60D
80,2	10654	132,84	280x280x113	3000	80	I	60D	Non	CO-OC80W-3000K-IP66-IK10-I-60D
100,2	13308	132,81	280x280x113	3000	80	I	60D	Non	CO-OC100W-3000K-IP66-IK10-I-60D
151,0	19989	132,37	280x280x113	3000	80	I	60D	Non	CO-OC150W-3000K-IP66-IK10-I-60D
200,4	26591	132,68	500x500x113	3000	80	I	60D	Non	CO-OC200W-3000K-IP66-IK10-I-60D
239,4	31618	132,07	500x500x113	3000	80	I	60D	Non	CO-OC240W-3000K-IP66-IK10-I-60D

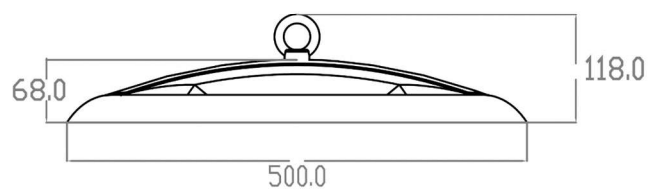
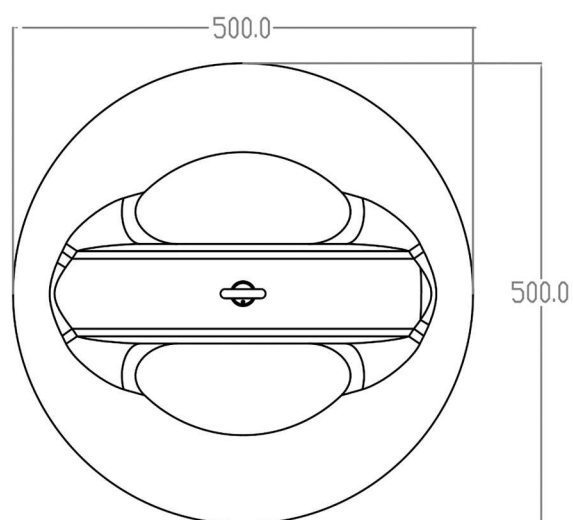
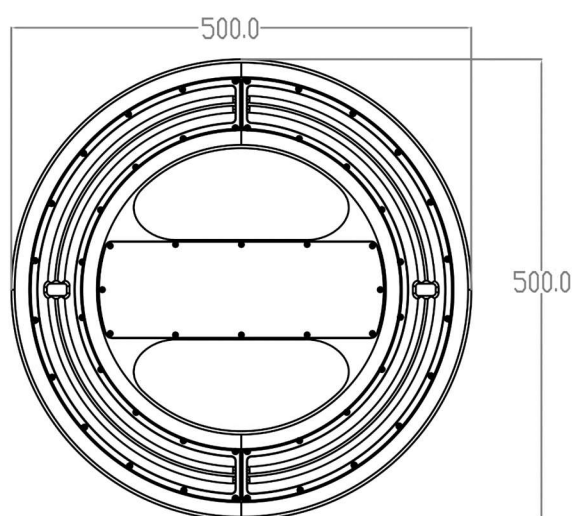
Informations susceptibles de modification sans préavis  
Version : 19/12/2025

### COURBES DE RÉPARTITION DE LA LUMIÈRE

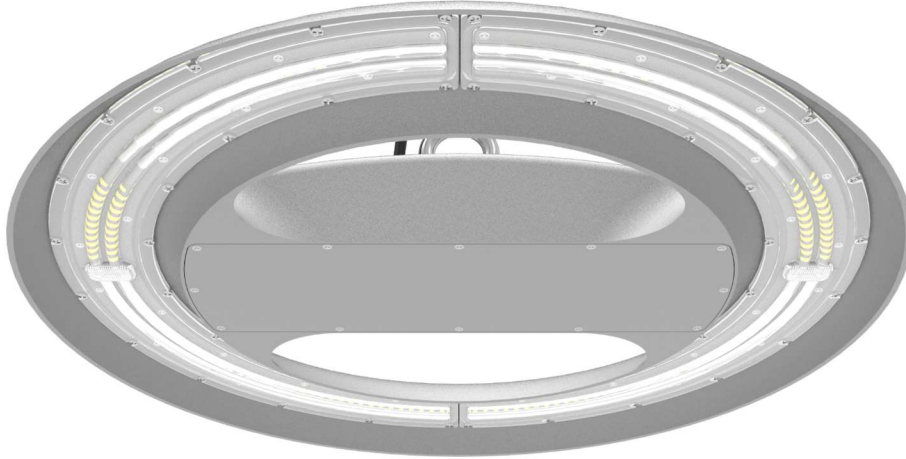




## DIMENSIONS







## PARAMÈTRES TECHNIQUE

Version :	SUS
Matériau du corps du luminaire :	Aluminium
Matériau du diffuseur :	PC
Degré d'étanchéité :	IP66
Résistance aux chocs :	IK10
Tension d'alimentation nominale [V] :	220 – 240
Fréquence [Hz] :	50 - 60
Puissance nominale du luminaire [W] :	30 - 240
Flux lumineux de la platine [lm] :	4103 - 32250
Efficacité lumineuse de la platine [lm / W] :	134
Courbe photométrique :	90D
Classe de protection :	I - II
Température de couleur [K] :	3000
Indice de rendu des couleurs (Ra) :	> 80
Garantie [ans] :	5

## CARACTÉRISTIQUES DU PRODUIT

OCEANO LED est un luminaire industriel, constituant une nouvelle génération de lampes dédiées à la technologie LED. Un corps en aluminium, ce luminaire bénéficie de propriétés mécaniques remarquables et d'une résistance thermique exceptionnelle, assurant une robustesse à toute épreuve et une adaptabilité à des environnements exigeants. Les modules LED de dernière génération ont un impact significatif sur le rendement lumineux, atteignant jusqu'à 134 lumens par watt.

## APPLICATION

Découvrez notre luminaire LED polyvalent, pensé pour répondre aux besoins d'éclairage sur caténaire, et spécialement recommandé pour illuminer les voies de remisage, les technicentres ou bien même les dépôts ferroviaires. Ce luminaire offre une solution adaptée tant pour les nouvelles installations que pour la modernisation, remplaçant avantageusement les luminaires traditionnels sodium par des alternatives LED écoénergétiques.



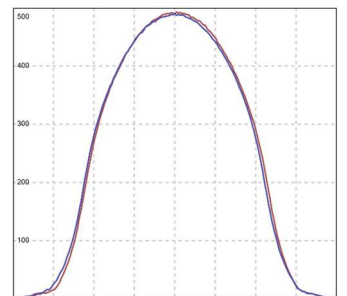
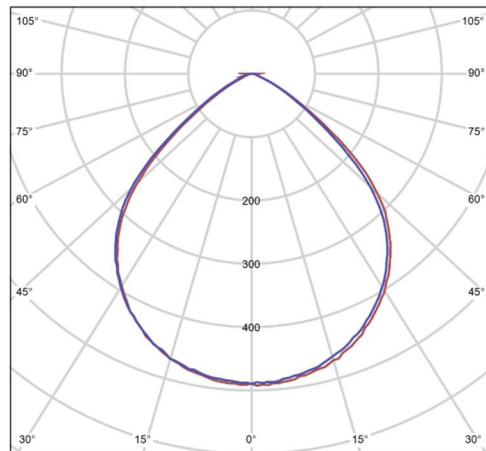
## CARTE GÉNÉRALE DE PRODUITS

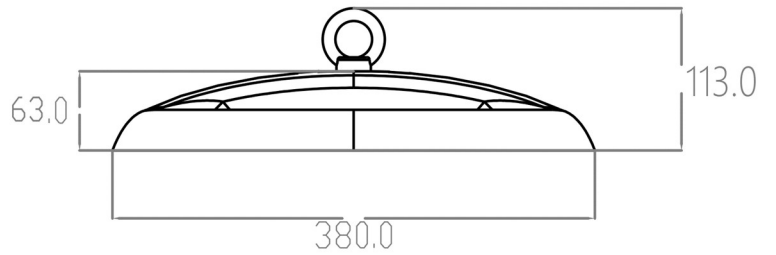
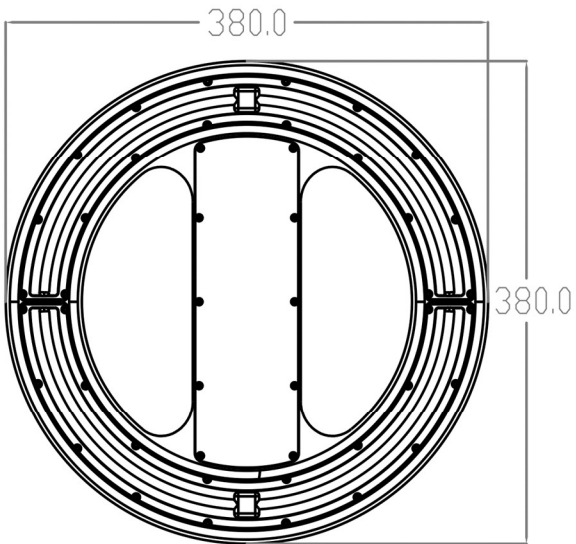
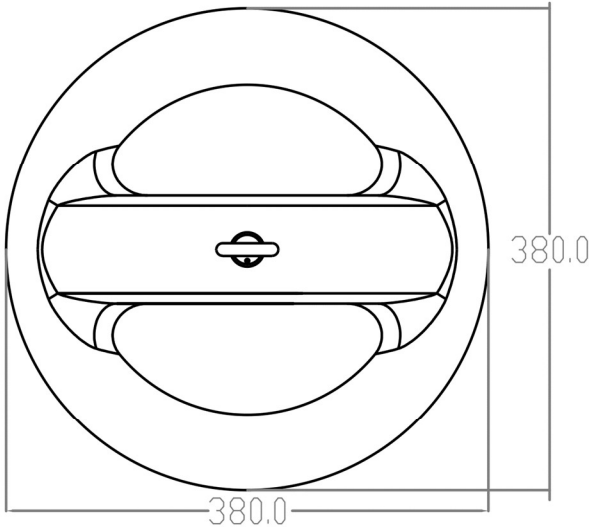
### RÉFÉRENCES

Puissance nominale du luminaire [W]*	Flux lumineux du luminaire [lm]*	Efficacité lumineuse de la platine [lm / W]	Dimensions mm (Lxlxh)	Température de couleur [K]	Indice de rendu des couleurs (Ra)	Classe de protection	Optique	Driver DALI	Référence
30,6	4103	134,08	280x280x113	3000	80	I	90D	Non	CO-OC30W-3000K-IP66-IK10-I-90D
49,6	6677	134,61	280x280x113	3000	80	I	90D	Non	CO-OC50W-3000K-IP66-IK10-I-90D
80,6	10880	134,98	280x280x113	3000	80	I	90D	Non	CO-OC80W-3000K-IP66-IK10-I-90D
101,6	13626	134,11	280x280x113	3000	80	I	90D	Non	CO-OC100W-3000K-IP66-IK10-I-90D
150,0	20212	134,74	280x280x113	3000	80	I	90D	Non	CO-OC150W-3000K-IP66-IK10-I-90D
200,4	27001	134,73	500x500x113	3000	80	I	90D	Non	CO-OC200W-3000K-IP66-IK10-I-90D
240,4	32250	134,15	500x500x113	3000	80	I	90D	Non	CO-OC240W-3000K-IP66-IK10-I-90D

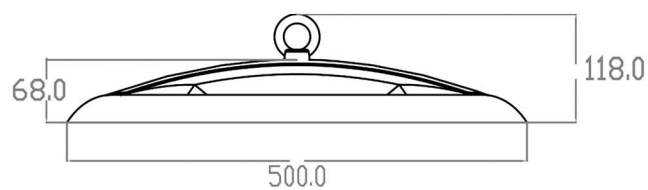
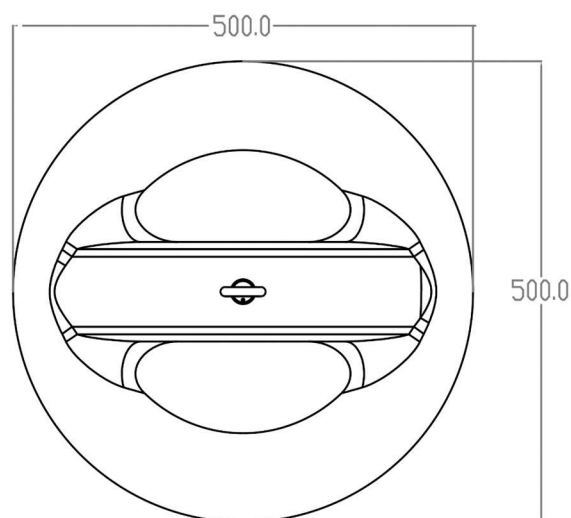
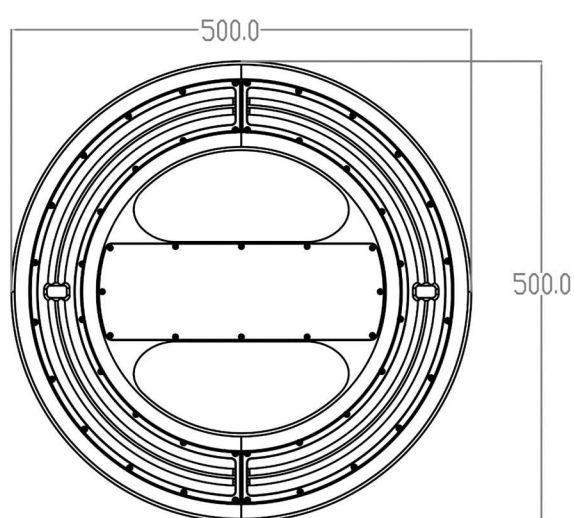
Informations susceptibles de modification sans préavis  
Version : 19/12/2025

### COURBES DE RÉPARTITION DE LA LUMIÈRE

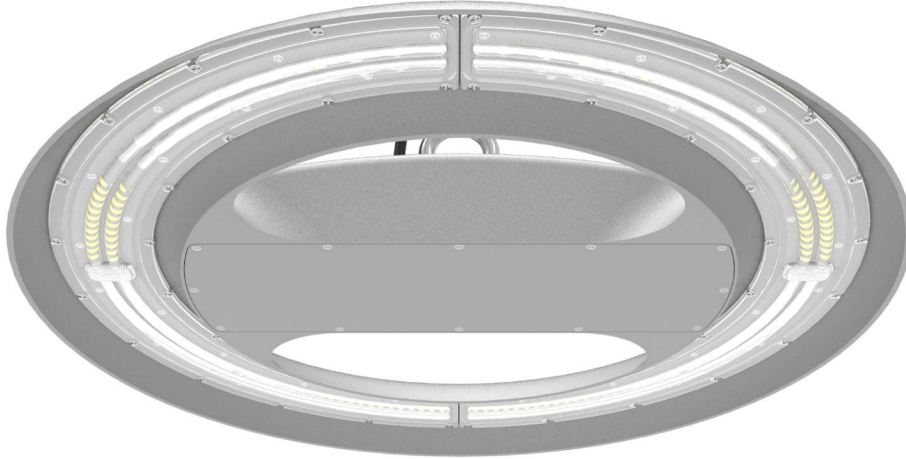




## DIMENSIONS







## PARAMÈTRES TECHNIQUE

Version :	SUS
Matériau du corps du luminaire :	Aluminium
Matériau du diffuseur :	PC
Degré d'étanchéité :	IP66
Résistance aux chocs :	IK10
Tension d'alimentation nominale [V] :	220 – 240
Fréquence [Hz] :	50 - 60
Puissance nominale du luminaire [W] :	30 - 240
Flux lumineux de la platine [lm] :	4085 - 32676
Efficacité lumineuse de la platine [lm / W] :	136
Courbe photométrique :	120D
Classe de protection :	I - II
Température de couleur [K] :	3000
Indice de rendu des couleurs (Ra) :	> 80
Garantie [ans] :	5

## CARACTÉRISTIQUES DU PRODUIT

OCEANO LED est un luminaire industriel, constituant une nouvelle génération de lampes dédiées à la technologie LED. Un corps en aluminium, ce luminaire bénéficie de propriétés mécaniques remarquables et d'une résistance thermique exceptionnelle, assurant une robustesse à toute épreuve et une adaptabilité à des environnements exigeants. Les modules LED de dernière génération ont un impact significatif sur le rendement lumineux, atteignant jusqu'à 136 lumens par watt.

## APPLICATION

Découvrez notre luminaire LED polyvalent, pensé pour répondre aux besoins d'éclairage sur caténaire, et spécialement recommandé pour illuminer les voies de remisage, les technicentres ou bien même les dépôts ferroviaires. Ce luminaire offre une solution adaptée tant pour les nouvelles installations que pour la modernisation, remplaçant avantageusement les luminaires traditionnels sodium par des alternatives LED écoénergétiques.



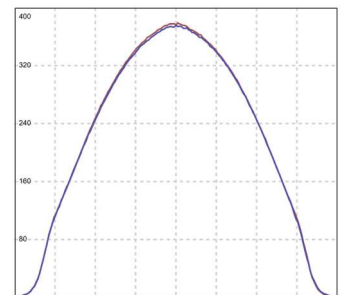
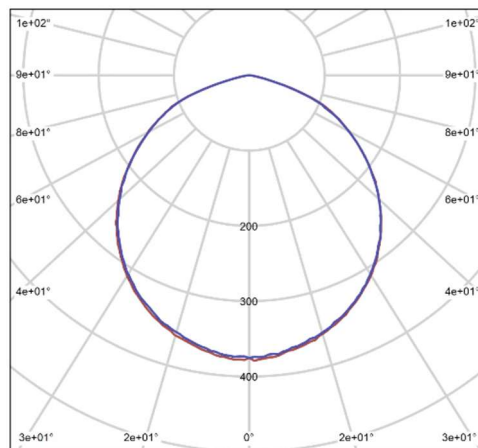
## CARTE GÉNÉRALE DE PRODUITS

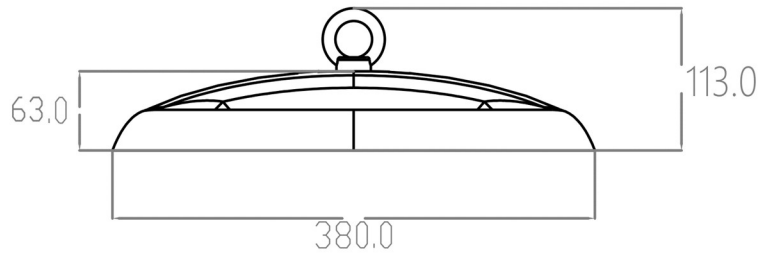
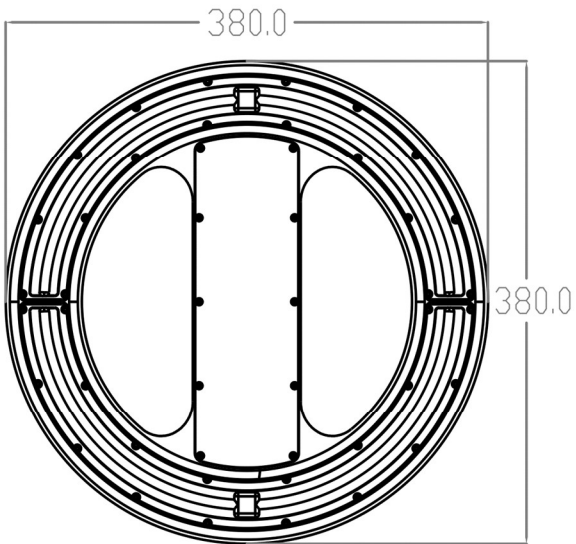
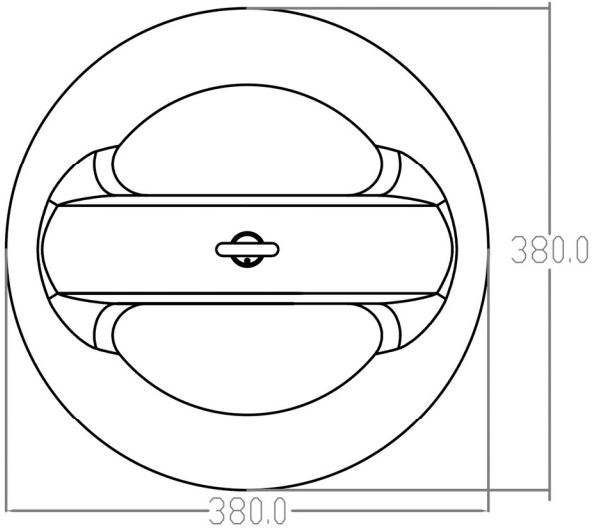
### RÉFÉRENCES

Puissance nominale du luminaire [W]*	Flux lumineux du luminaire [lm]*	Efficacité lumineuse de la platine [lm / W]	Dimensions mm (Lxlxh)	Température de couleur [K]	Indice de rendu des couleurs (Ra)	Classe de protection	Optique	Driver DALI	Référence
30,0	4085	136,16	280x280x113	3000	80	I	120D	Non	CO-OC30W-3000K-IP66-IK10-I-120D
51,0	6961	136,49	280x280x113	3000	80	I	120D	Non	CO-OC50W-3000K-IP66-IK10-I-120D
80,5	10993	136,55	280x280x113	3000	80	I	120D	Non	CO-OC80W-3000K-IP66-IK10-I-120D
99,8	13613	136,40	280x280x113	3000	80	I	120D	Non	CO-OC100W-3000K-IP66-IK10-I-120D
149,8	20364	135,94	280x280x113	3000	80	I	120D	Non	CO-OC150W-3000K-IP66-IK10-I-120D
200,2	27228	136,00	500x500x113	3000	80	I	120D	Non	CO-OC200W-3000K-IP66-IK10-I-120D
240,2	32676	136,03	500x500x113	3000	80	I	120D	Non	CO-OC240W-3000K-IP66-IK10-I-120D

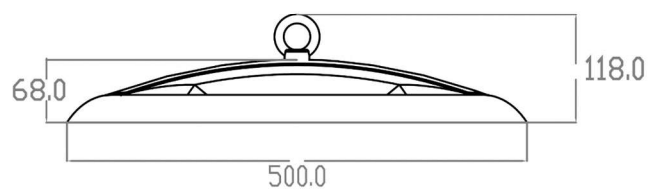
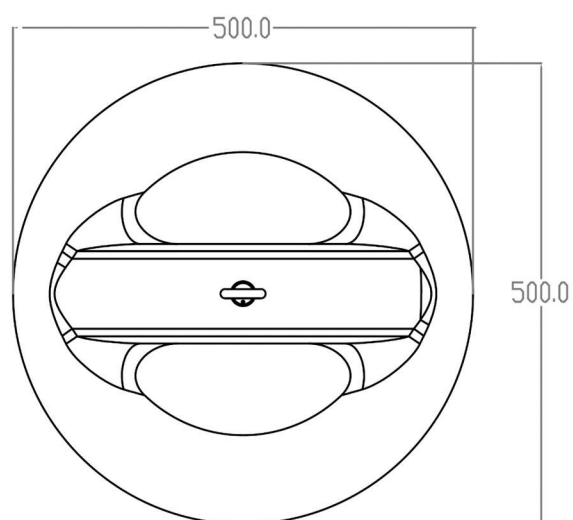
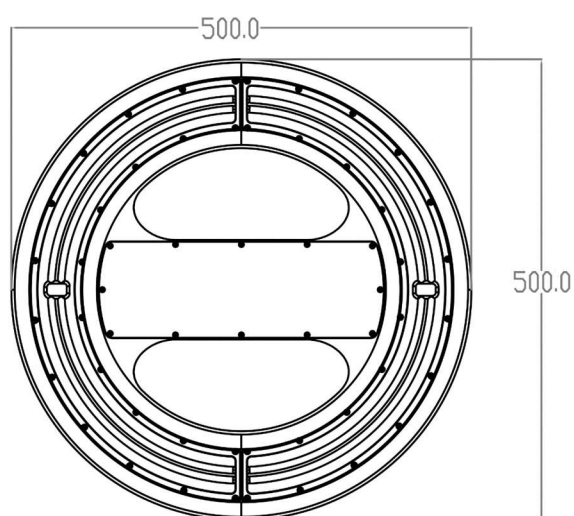
Informations susceptibles de modification sans préavis  
Version : 19/12/2025

### COURBES DE RÉPARTITION DE LA LUMIÈRE

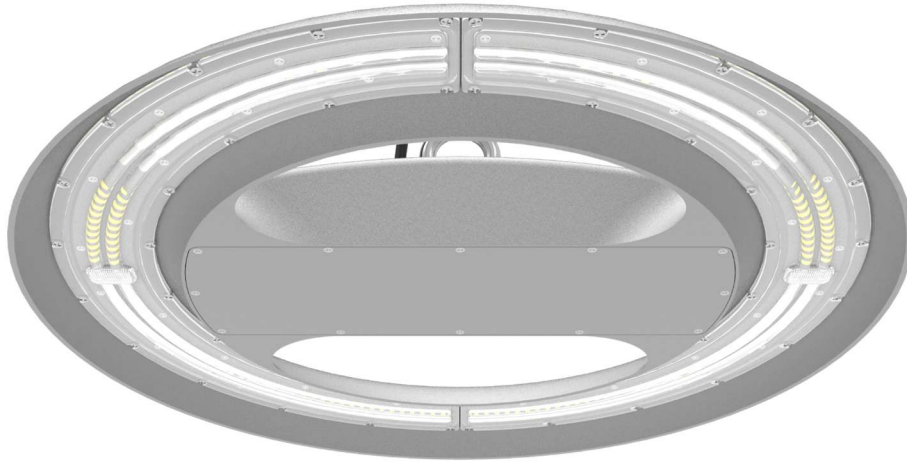




## DIMENSIONS







## PARAMÈTRES TECHNIQUE

Version :	SUS
Matériau du corps du luminaire :	Aluminium
Matériau du diffuseur :	PC
Degré d'étanchéité :	IP66
Résistance aux chocs :	IK10
Tension d'alimentation nominale [V] :	220 – 240
Fréquence [Hz] :	50 - 60
Puissance nominale du luminaire [W] :	30 - 240
Flux lumineux de la platine [lm] :	4899 - 38692
Efficacité lumineuse de la platine [lm / W] :	161
Courbe photométrique :	60D
Classe de protection :	I - II
Température de couleur [K] :	5000
Indice de rendu des couleurs (Ra) :	> 80
Garantie [ans] :	5

## CARACTÉRISTIQUES DU PRODUIT

OCEANO LED est un luminaire industriel, constituant une nouvelle génération de lampes dédiées à la technologie LED. Un corps en aluminium, ce luminaire bénéficie de propriétés mécaniques remarquables et d'une résistance thermique exceptionnelle, assurant une robustesse à toute épreuve et une adaptabilité à des environnements exigeants. Les modules LED de dernière génération ont un impact significatif sur le rendement lumineux, atteignant jusqu'à 162 lumens par watt.

## APPLICATION

Découvrez notre luminaire LED polyvalent, pensé pour répondre aux besoins d'éclairage sur caténaire, et spécialement recommandé pour illuminer les voies de remisage, les technicentres ou bien même les dépôts ferroviaires. Ce luminaire offre une solution adaptée tant pour les nouvelles installations que pour la modernisation, remplaçant avantageusement les luminaires traditionnels sodium par des alternatives LED écoénergétiques.



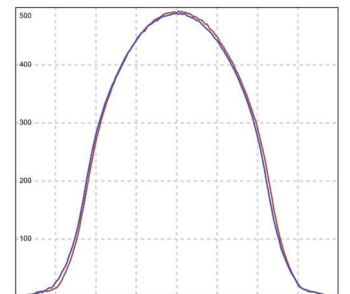
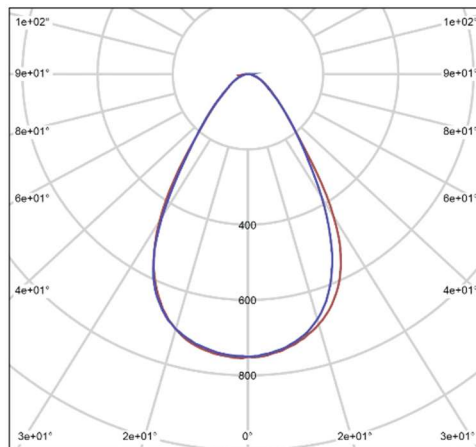
## CARTE GÉNÉRALE DE PRODUITS

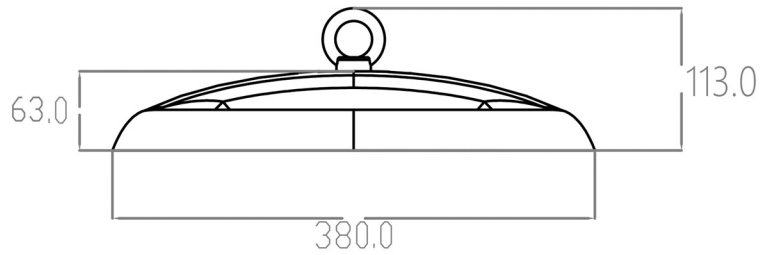
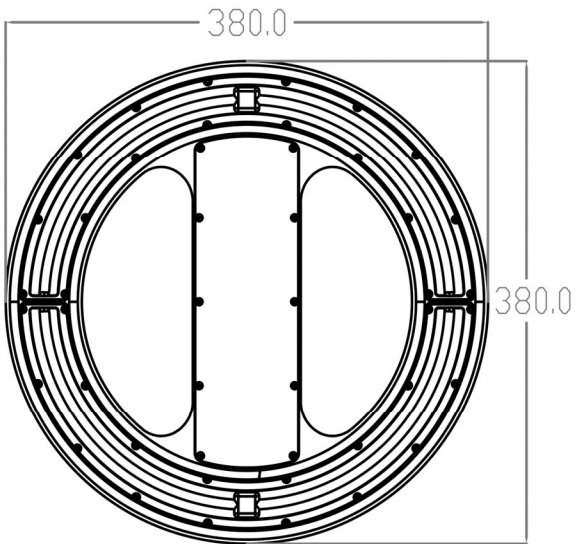
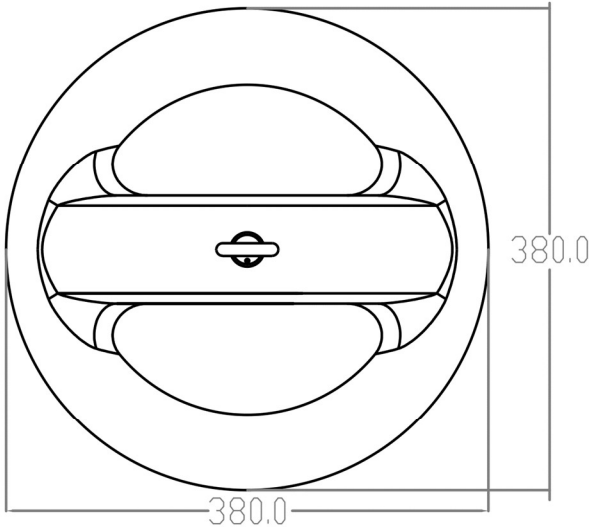
### RÉFÉRENCES

Puissance nominale du luminaire [W]*	Flux lumineux du luminaire [lm]*	Efficacité lumineuse de la platine [lm / W]	Dimensions mm (LxIxH)	Température de couleur [K]	Indice de rendu des couleurs (Ra)	Classe de protection	Optique	Driver DALI	Référence
30,2	4899	162,21	280x280x113	5000	80	I	60D	Non	CO-OC30W-5000K-IP66-IK10-I-60D
50,2	8136	162,07	280x280x113	5000	80	I	60D	Non	CO-OC50W-5000K-IP66-IK10-I-60D
80,2	12948	161,44	280x280x113	5000	80	I	60D	Non	CO-OC80W-5000K-IP66-IK10-I-60D
100,2	16166	161,33	280x280x113	5000	80	I	60D	Non	CO-OC100W-5000K-IP66-IK10-I-60D
151,0	24372	161,40	280x280x113	5000	80	I	60D	Non	CO-OC150W-5000K-IP66-IK10-I-60D
200,4	32418	161,76	500x500x113	5000	80	I	60D	Non	CO-OC200W-5000K-IP66-IK10-I-60D
239,4	38692	161,61	500x500x113	5000	80	I	60D	Non	CO-OC240W-5000K-IP66-IK10-I-60D

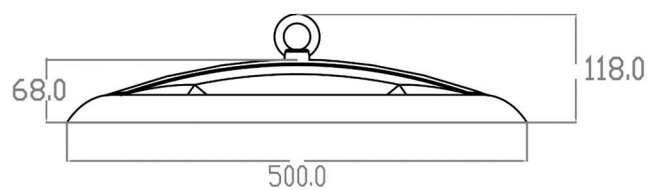
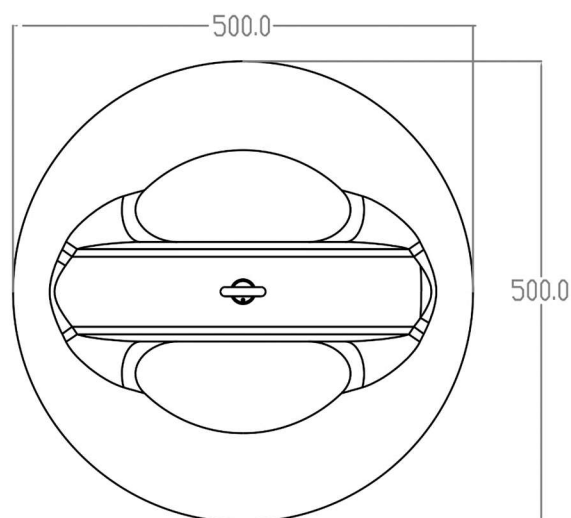
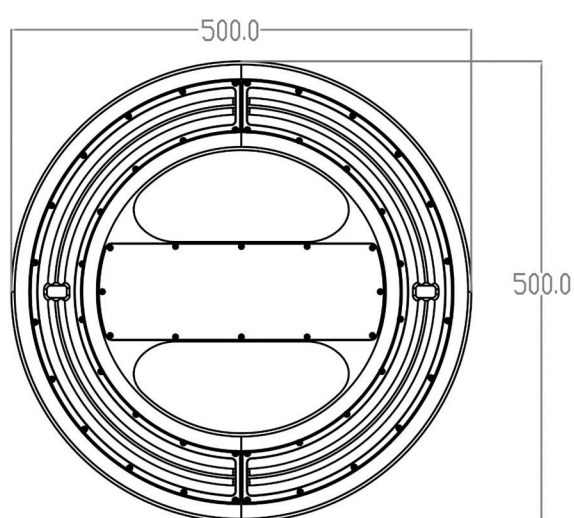
Informations susceptibles de modification sans préavis  
Version : 19/12/2025

### COURBES DE RÉPARTITION DE LA LUMIÈRE

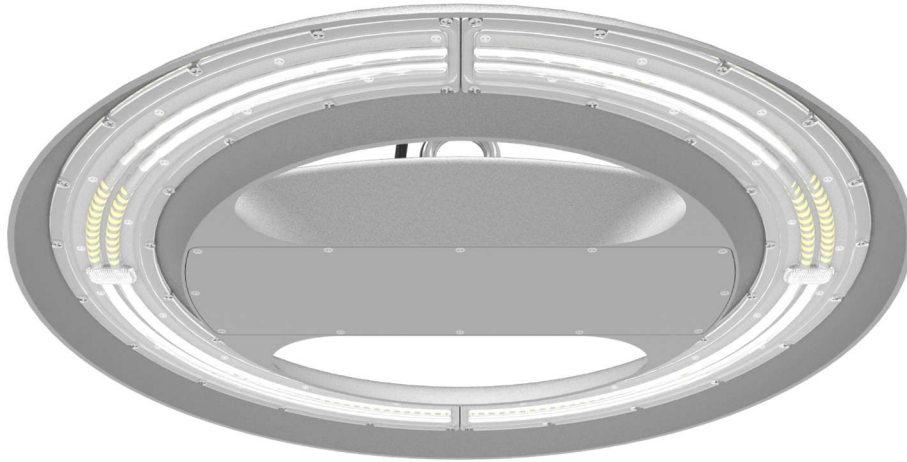




## DIMENSIONS







## PARAMÈTRES TECHNIQUE

Version :	SUS
Matériau du corps du luminaire :	Aluminium
Matériau du diffuseur :	PC
Degré d'étanchéité :	IP66
Résistance aux chocs :	IK10
Tension d'alimentation nominale [V] :	220 – 240
Fréquence [Hz] :	50 - 60
Puissance nominale du luminaire [W] :	30 - 240
Flux lumineux de la platine [lm] :	4968 - 39023
Efficacité lumineuse de la platine [lm / W] :	162
Courbe photométrique :	90D
Classe de protection :	I - II
Température de couleur [K] :	5000
Indice de rendu des couleurs (Ra) :	> 80
Garantie [ans] :	5

## CARACTÉRISTIQUES DU PRODUIT

OCEANO LED est un luminaire industriel, constituant une nouvelle génération de lampes dédiées à la technologie LED. Un corps en aluminium, ce luminaire bénéficie de propriétés mécaniques remarquables et d'une résistance thermique exceptionnelle, assurant une robustesse à toute épreuve et une adaptabilité à des environnements exigeants. Les modules LED de dernière génération ont un impact significatif sur le rendement lumineux, atteignant jusqu'à 162 lumens par watt.

## APPLICATION

Découvrez notre luminaire LED polyvalent, pensé pour répondre aux besoins d'éclairage sur caténaire, et spécialement recommandé pour illuminer les voies de remisage, les technicentres ou bien même les dépôts ferroviaires. Ce luminaire offre une solution adaptée tant pour les nouvelles installations que pour la modernisation, remplaçant avantageusement les luminaires traditionnels sodium par des alternatives LED écoénergétiques.



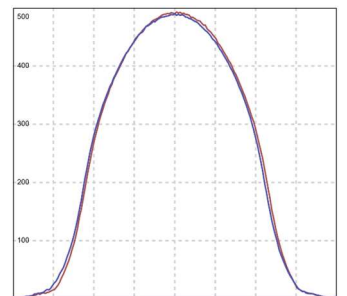
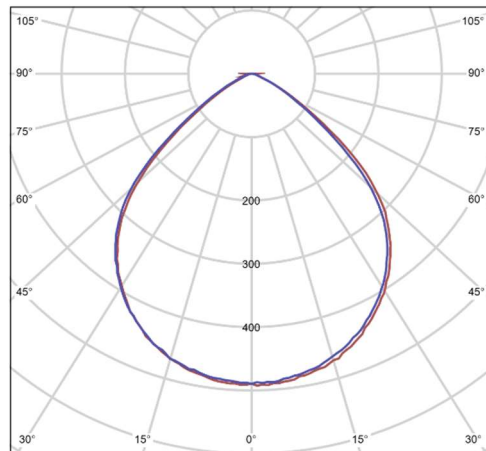
## CARTE GÉNÉRALE DE PRODUITS

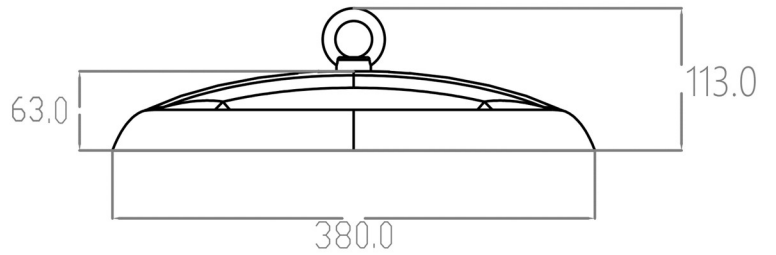
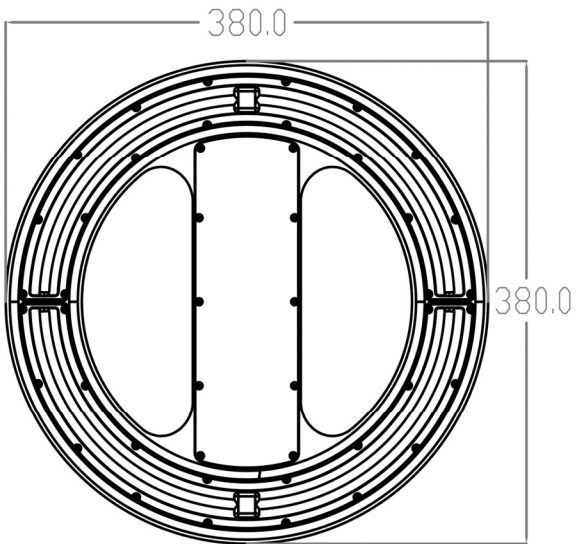
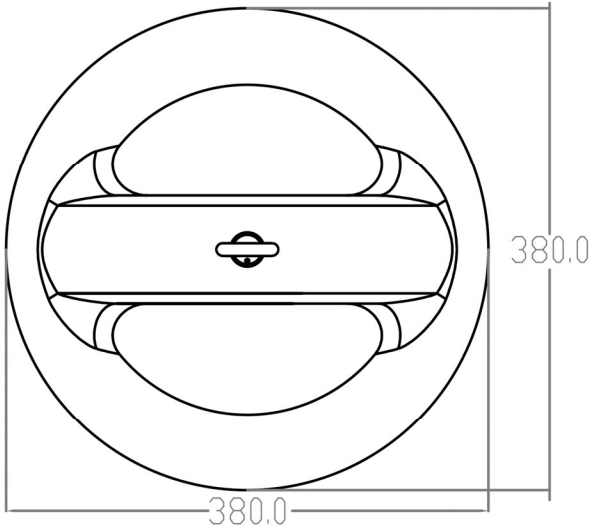
### RÉFÉRENCES

Puissance nominale du luminaire [W]*	Flux lumineux du luminaire [lm]*	Efficacité lumineuse de la platine [lm / W]	Dimensions mm (Lxlxh)	Température de couleur [K]	Indice de rendu des couleurs (Ra)	Classe de protection	Optique	Driver DALI	Référence
30,6	4968	162,35	280x280x113	5000	80	I	90D	Non	CO-OC30W-5000K-IP66-IK10-I-90D
49,6	8076	162,82	280x280x113	5000	80	I	90D	Non	CO-OC50W-5000K-IP66-IK10-I-90D
80,6	13072	162,18	280x280x113	5000	80	I	90D	Non	CO-OC80W-5000K-IP66-IK10-I-90D
101,6	16487	162,27	280x280x113	5000	80	I	90D	Non	CO-OC100W-5000K-IP66-IK10-I-90D
150,0	24363	162,42	280x280x113	5000	80	I	90D	Non	CO-OC150W-5000K-IP66-IK10-I-90D
200,4	32573	162,53	500x500x113	5000	80	I	90D	Non	CO-OC200W-5000K-IP66-IK10-I-90D
240,4	39023	162,32	500x500x113	5000	80	I	90D	Non	CO-OC240W-5000K-IP66-IK10-I-90D

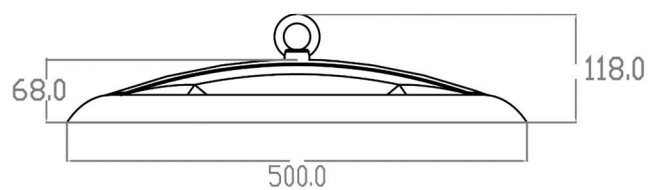
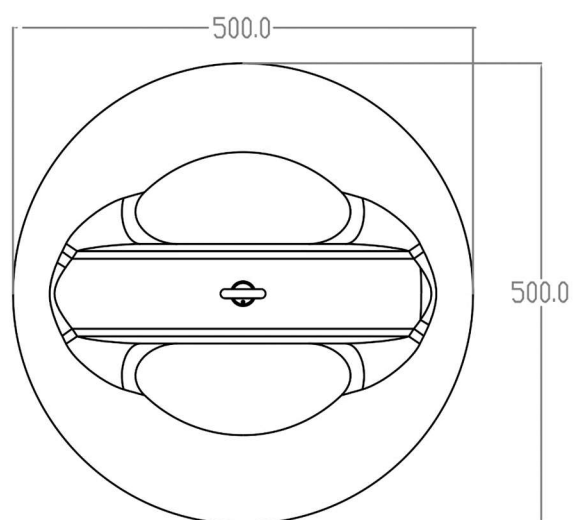
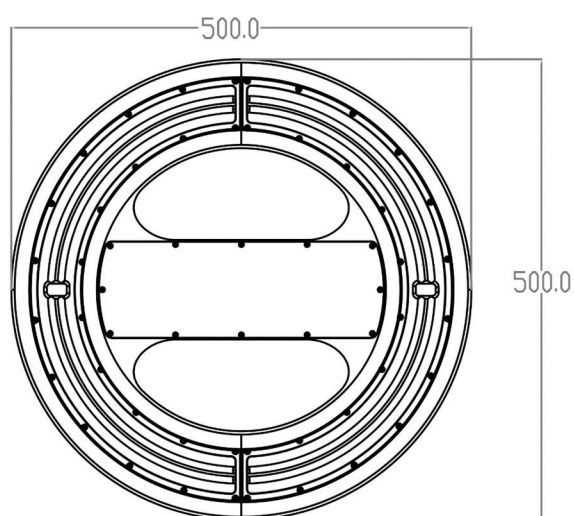
Informations susceptibles de modification sans préavis  
Version : 19/12/2025

### COURBES DE RÉPARTITION DE LA LUMIÈRE

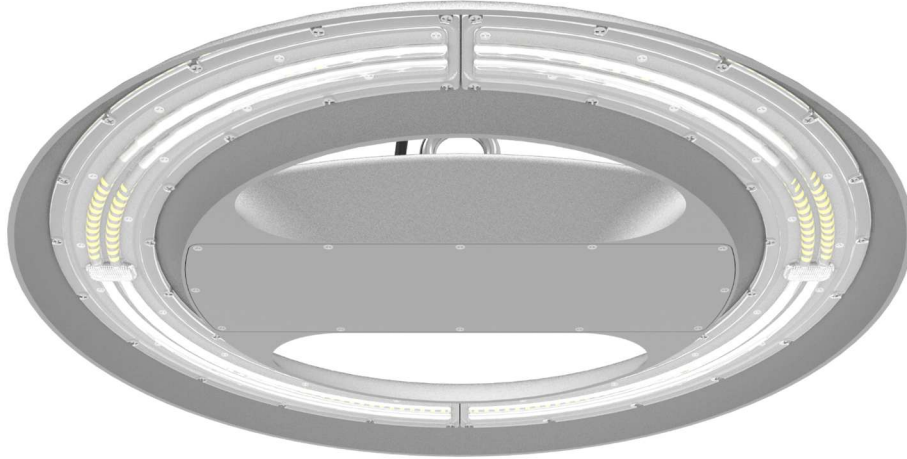




## DIMENSIONS







## PARAMÈTRES TECHNIQUE

Version :	SUS
Matériau du corps du luminaire :	Aluminium
Matériau du diffuseur :	PC
Degré d'étanchéité :	IP66
Résistance aux chocs :	IK10
Tension d'alimentation nominale [V] :	220 – 240
Fréquence [Hz] :	50 - 60
Puissance nominale du luminaire [W] :	30 - 240
Flux lumineux de la platine [lm] :	4891 - 39322
Efficacité lumineuse de la platine [lm / W] :	163
Courbe photométrique :	120D
Classe de protection :	I - II
Température de couleur [K] :	5000
Indice de rendu des couleurs (Ra) :	> 80
Garantie [ans] :	5

## CARACTÉRISTIQUES DU PRODUIT

OCEANO LED est un luminaire industriel, constituant une nouvelle génération de lampes dédiées à la technologie LED. Un corps en aluminium, ce luminaire bénéficie de propriétés mécaniques remarquables et d'une résistance thermique exceptionnelle, assurant une robustesse à toute épreuve et une adaptabilité à des environnements exigeants. Les modules LED de dernière génération ont un impact significatif sur le rendement lumineux, atteignant jusqu'à 162 lumens par watt.

## APPLICATION

Découvrez notre luminaire LED polyvalent, pensé pour répondre aux besoins d'éclairage sur caténaire, et spécialement recommandé pour illuminer les voies de remisage, les technicentres ou bien même les dépôts ferroviaires. Ce luminaire offre une solution adaptée tant pour les nouvelles installations que pour la modernisation, remplaçant avantageusement les luminaires traditionnels sodium par des alternatives LED écoénergétiques.



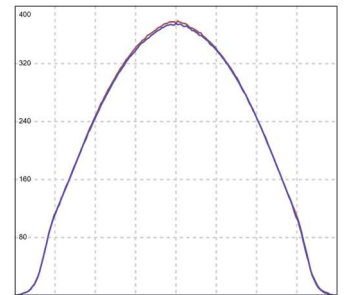
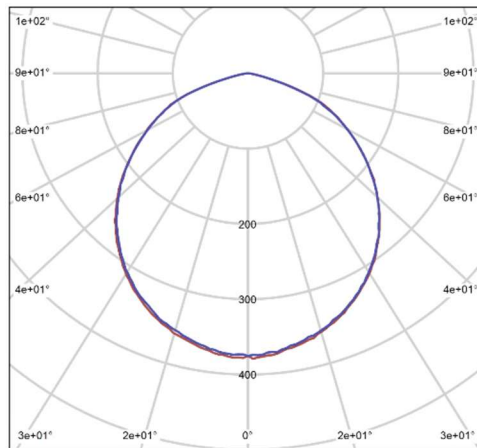
## CARTE GÉNÉRALE DE PRODUITS

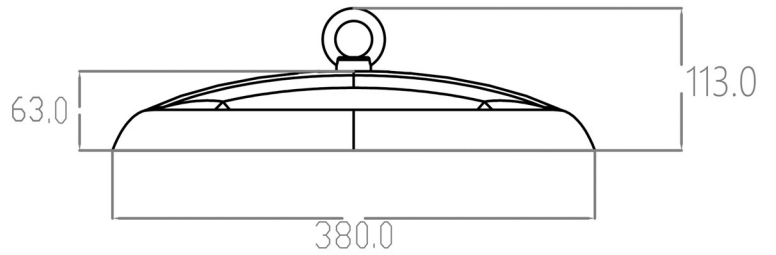
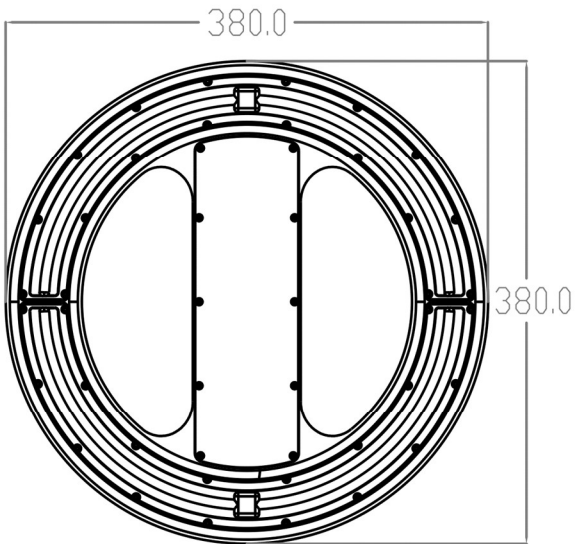
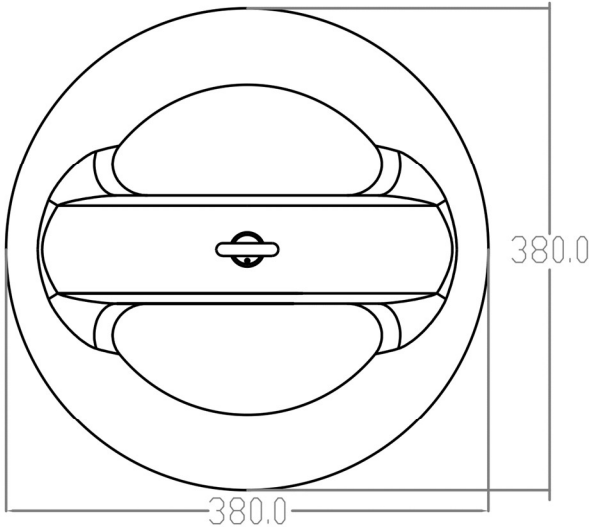
### RÉFÉRENCES

Puissance nominale du luminaire [W]*	Flux lumineux du luminaire [lm]*	Efficacité lumineuse de la platine [lm / W]	Dimensions mm (LxIxh)	Température de couleur [K]	Indice de rendu des couleurs (Ra)	Classe de protection	Optique	Driver DALI	Référence
30,0	4891	163,03	280x280x113	5000	80	I	120D	Non	CO-OC30W-5000K-IP66-IK10-I-120D
51,0	8325	163,23	280x280x113	5000	80	I	120D	Non	CO-OC50W-5000K-IP66-IK10-I-120D
80,5	13122	163,00	280x280x113	5000	80	I	120D	Non	CO-OC80W-5000K-IP66-IK10-I-120D
99,8	16296	163,28	280x280x113	5000	80	I	120D	Non	CO-OC100W-5000K-IP66-IK10-I-120D
149,8	24441	163,15	280x280x113	5000	80	I	120D	Non	CO-OC150W-5000K-IP66-IK10-I-120D
200,2	32742	163,54	500x500x113	5000	80	I	120D	Non	CO-OC200W-5000K-IP66-IK10-I-120D
240,2	39322	163,70	500x500x113	5000	80	I	120D	Non	CO-OC240W-5000K-IP66-IK10-I-120D

Informations susceptibles de modification sans préavis  
Version : 19/12/2025

### COURBES DE RÉPARTITION DE LA LUMIÈRE





## DIMENSIONS

