



PARAMÈTRES TECHNIQUE

Version :	695
Matériau du corps du luminaire :	Aluminium
Matériau du diffuseur :	PC
Degré d'étanchéité :	IP65
Résistance aux chocs :	IK10+
Tension d'alimentation nominale [V] :	220 – 240
Fréquence [Hz] :	50 - 60
Puissance nominale du luminaire [W] :	20 - 50
Flux lumineux de la platine [lm] :	1792 - 4500
Efficacité lumineuse de la platine [lm / W] :	89
Courbe photométrique :	ST
Classe de protection :	I - II
Température de couleur [K] :	3000
Indice de rendu des couleurs (Ra) :	> 80
Garantie [ans] :	5

CARACTÉRISTIQUES DU PRODUIT

Le luminaire CO-VE est spécialement conçu pour fournir un éclairage efficace et de haute qualité dans les environnements ferroviaires. Doté d'un corps en aluminium, ce luminaire offre une résistance physique au choc, garantissant une robustesse et une adaptabilité aux environnements les plus exigeants. Les modules LED de dernière génération ont un impact significatif sur le rendement lumineux, atteignant jusqu'à 99 lumens par watt en sortie de luminaire.

APPLICATION

Découvrez le luminaire CO-VE, conçu pour fournir un éclairage efficace et de haute qualité dans des passages souterrains, des abris et des endroits à fort risque de vandalisme. Idéalement adaptés pour ces environnements exigeants, ces luminaires garantissent une visibilité optimale et une sécurité accrue. Ils constituent une solution idéale aussi bien pour les nouvelles installations que pour la modernisation, remplaçant efficacement les luminaires traditionnels aux tubes fluocompacts par des alternatives LED écologiques.



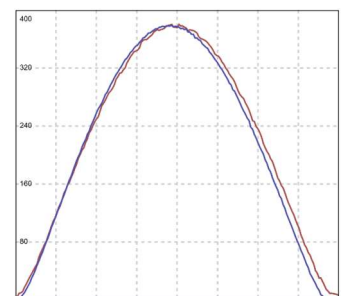
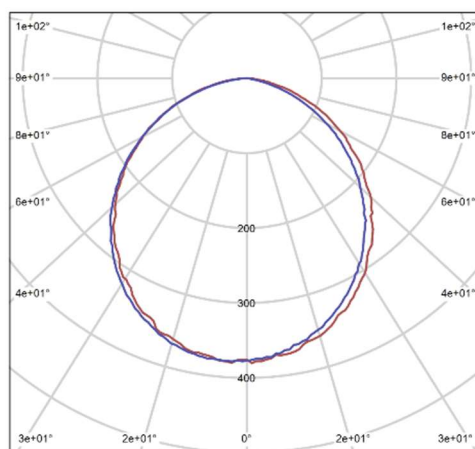
CARTE GÉNÉRALE DE PRODUITS

RÉFÉRENCES

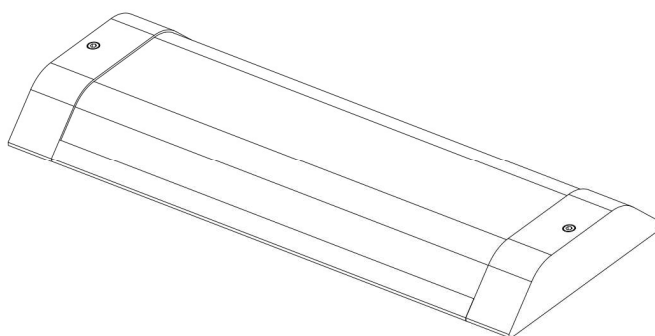
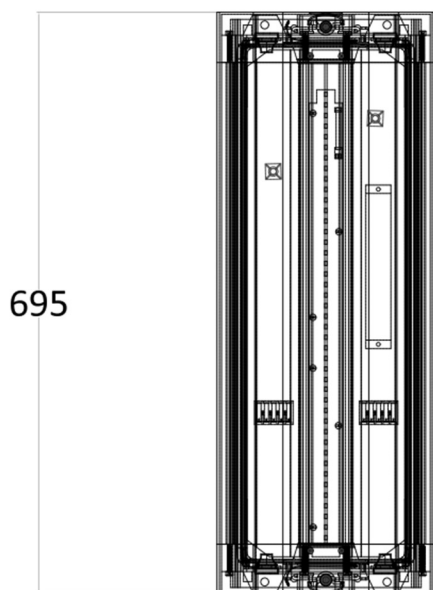
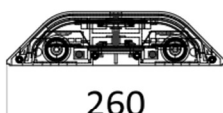
Puissance nominale du luminaire [W]*	Flux lumineux du luminaire [lm]*	Efficacité lumineuse de la platine [lm / W]	Dimensions mm (Lxlxh)	Température de couleur [K]	Indice de rendu des couleurs (Ra)	Classe de protection	Optique	Driver DALI	Référence
20,1	1792	89,15	695x260x64	3000	80	I	ST	Non	CO-VE20W-3000K-IP65-IK10-I-695MM
30,2	2696	89,27	695x260x64	3000	80	I	ST	Non	CO-VE30W-3000K-IP65-IK10-I-695MM
40,3	3589	89,05	695x260x64	3000	80	I	ST	Non	CO-VE40W-3000K-IP65-IK10-I-695MM
50,2	4500	89,64	695x260x64	3000	80	I	ST	Non	CO-VE50W-3000K-IP65-IK10-I-695MM
20,1	1792	89,15	695x260x64	3000	80	I	ST	DIM	CO-VE20W-3000K-IP65-IK10-I-695MM-DIM
30,2	2696	89,27	695x260x64	3000	80	I	ST	DIM	CO-VE30W-3000K-IP65-IK10-I-695MM-DIM
40,3	3589	89,05	695x260x64	3000	80	I	ST	DIM	CO-VE40W-3000K-IP65-IK10-I-695MM-DIM
50,2	4500	89,64	695x260x64	3000	80	I	ST	DIM	CO-VE50W-3000K-IP65-IK10-I-695MM-DIM

Informations susceptibles de modification sans préavis
Version : 19/12/2025

COURBES DE RÉPARTITION DE LA LUMIÈRE



DIMENSIONS







PARAMÈTRES TECHNIQUE

Version :	695
Matériau du corps du luminaire :	Aluminium
Matériau du diffuseur :	PC
Degré d'étanchéité :	IP65
Résistance aux chocs :	IK10+
Tension d'alimentation nominale [V] :	220 – 240
Fréquence [Hz] :	50 - 60
Puissance nominale du luminaire [W] :	20 - 50
Flux lumineux de la platine [lm] :	2001 - 4962
Efficacité lumineuse de la platine [lm / W] :	99
Courbe photométrique :	ST
Classe de protection :	I - II
Température de couleur [K] :	4000
Indice de rendu des couleurs (Ra) :	> 80
Garantie [ans] :	5

CARACTÉRISTIQUES DU PRODUIT

Le luminaire CO-VE est spécialement conçu pour fournir un éclairage efficace et de haute qualité dans les environnements ferroviaires. Doté d'un corps en aluminium, ce luminaire offre une résistance physique au choc, garantissant une robustesse et une adaptabilité aux environnements les plus exigeants. Les modules LED de dernière génération ont un impact significatif sur le rendement lumineux, atteignant jusqu'à 99 lumens par watt en sortie de luminaire.

APPLICATION

Découvrez le luminaire CO-VE, conçu pour fournir un éclairage efficace et de haute qualité dans des passages souterrains, des abris et des endroits à fort risque de vandalisme. Idéalement adaptés pour ces environnements exigeants, ces luminaires garantissent une visibilité optimale et une sécurité accrue. Ils constituent une solution idéale aussi bien pour les nouvelles installations que pour la modernisation, remplaçant efficacement les luminaires traditionnels aux tubes fluocompacts par des alternatives LED écologiques.



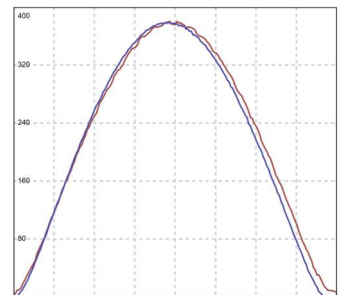
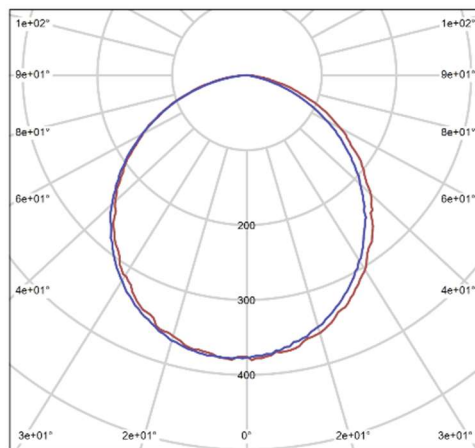
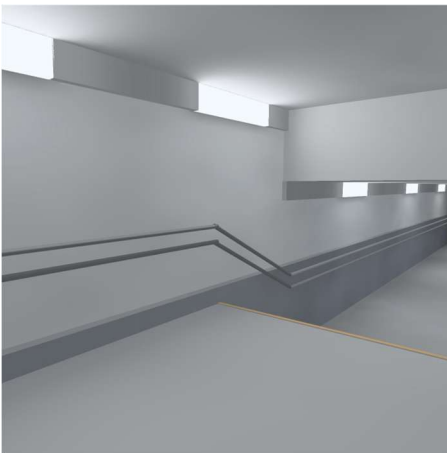
CARTE GÉNÉRALE DE PRODUITS

RÉFÉRENCES

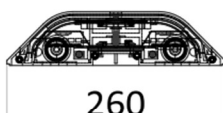
Puissance nominale du luminaire [W]*	Flux lumineux du luminaire [lm]*	Efficacité lumineuse de la platine [lm / W]	Dimensions mm (Lxlxh)	Température de couleur [K]	Indice de rendu des couleurs (Ra)	Classe de protection	Optique	Driver DALI	Référence
20,1	2001	99,55	695x260x64	4000	80	I	ST	Non	CO-VE20W-4000K-IP65-IK10-I-695MM
29,9	2975	99,49	695x260x64	4000	80	I	ST	Non	CO-VE30W-4000K-IP65-IK10-I-695MM
40,2	3994	99,35	695x260x64	4000	80	I	ST	Non	CO-VE40W-4000K-IP65-IK10-I-695MM
49,9	4962	99,43	695x260x64	4000	80	I	ST	Non	CO-VE50W-4000K-IP65-IK10-I-695MM
20,1	2001	99,55	695x260x64	4000	80	I	ST	DIM	CO-VE20W-4000K-IP65-IK10-I-695MM-DIM
29,9	2975	99,49	695x260x64	4000	80	I	ST	DIM	CO-VE30W-4000K-IP65-IK10-I-695MM-DIM
40,2	3994	99,35	695x260x64	4000	80	I	ST	DIM	CO-VE40W-4000K-IP65-IK10-I-695MM-DIM
49,9	4962	99,43	695x260x64	4000	80	I	ST	DIM	CO-VE50W-4000K-IP65-IK10-I-695MM-DIM

Informations susceptibles de modification sans préavis
Version : 19/12/2025

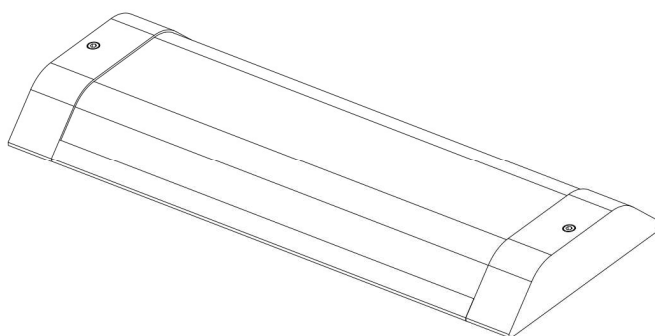
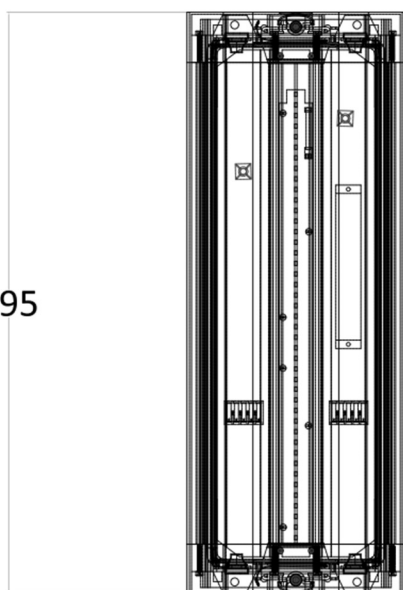
COURBES DE RÉPARTITION DE LA LUMIÈRE



DIMENSIONS



695







PARAMÈTRES TECHNIQUE

Version :	1305
Matériau du corps du luminaire :	Aluminium
Matériau du diffuseur :	PC
Degré d'étanchéité :	IP65
Résistance aux chocs :	IK10+
Tension d'alimentation nominale [V] :	220 – 240
Fréquence [Hz] :	50 - 60
Puissance nominale du luminaire [W] :	40 - 70
Flux lumineux de la platine [lm] :	3573 - 6266
Efficacité lumineuse de la platine [lm / W] :	89
Courbe photométrique :	ST
Classe de protection :	I - II
Température de couleur [K] :	3000
Indice de rendu des couleurs (Ra) :	> 80
Garantie [ans] :	5

CARACTÉRISTIQUES DU PRODUIT

Le luminaire CO-VE est spécialement conçu pour fournir un éclairage efficace et de haute qualité dans les environnements ferroviaires. Doté d'un corps en aluminium, ce luminaire offre une résistance physique au choc, garantissant une robustesse et une adaptabilité aux environnements les plus exigeants. Les modules LED de dernière génération ont un impact significatif sur le rendement lumineux, atteignant jusqu'à 89 lumens par watt en sortie de luminaire.

APPLICATION

Découvrez le luminaire CO-VE, conçu pour fournir un éclairage efficace et de haute qualité dans des passages souterrains, des abris et des endroits à fort risque de vandalisme. Idéalement adaptés pour ces environnements exigeants, ces luminaires garantissent une visibilité optimale et une sécurité accrue. Ils constituent une solution idéale aussi bien pour les nouvelles installations que pour la modernisation, remplaçant efficacement les luminaires traditionnels aux tubes fluocompacts par des alternatives LED écologiques.



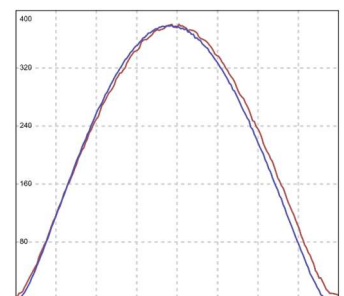
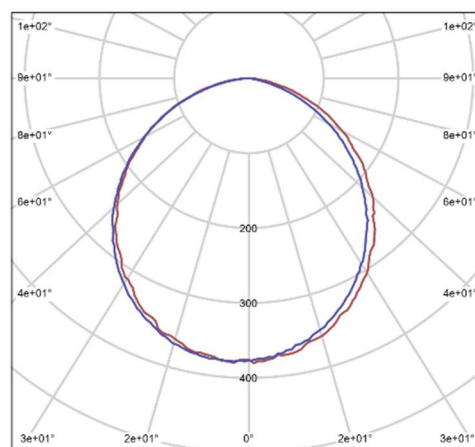
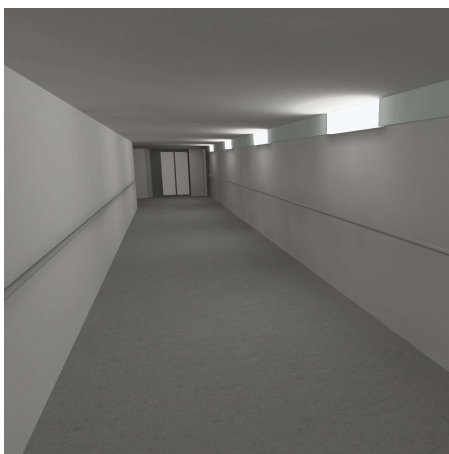
CARTE GÉNÉRALE DE PRODUITS

RÉFÉRENCES

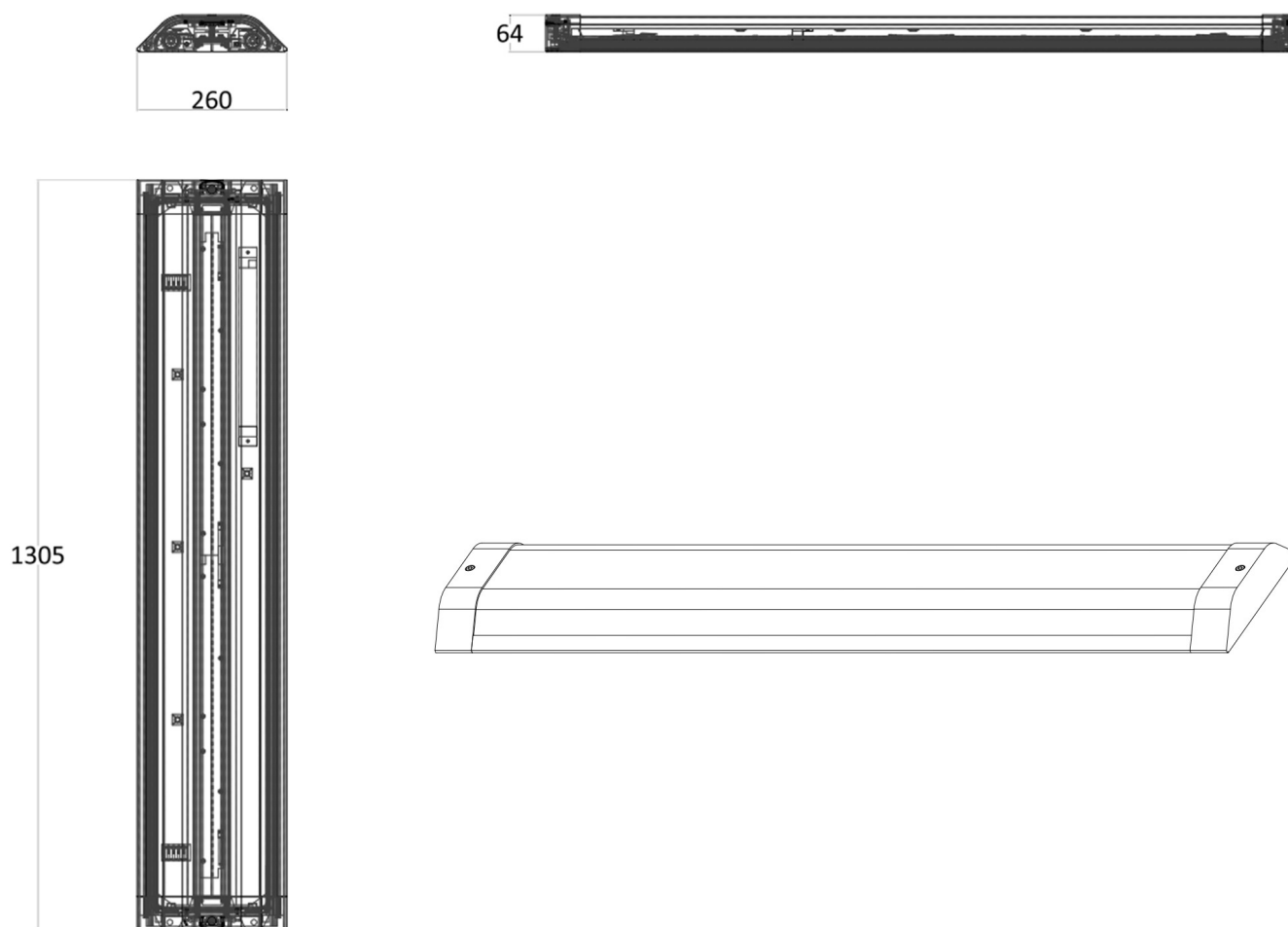
Puissance nominale du luminaire [W]*	Flux lumineux du luminaire [lm]*	Efficacité lumineuse de la platine [lm / W]	Dimensions mm (Lxlxh)	Température de couleur [K]	Indice de rendu des couleurs (Ra)	Classe de protection	Optique	Driver DALI	Référence
40,1	3573	89,10	1305x260x6 4	3000	80	I	ST	Non	CO-VE40W-3000K-IP65-IK10-I-1305MM
50,3	4482	89,10	1305x260x6 4	3000	80	I	ST	Non	CO-VE50W-3000K-IP65-IK10-I-1305MM
60,2	5367	89,15	1305x260x6 4	3000	80	I	ST	Non	CO-VE60W-3000K-IP65-IK10-I-1305MM
70,3	6266	89,13	1305x260x6 4	3000	80	I	ST	Non	CO-VE70W-3000K-IP65-IK10-I-1305MM
40,1	3573	89,10	1305x260x6 4	3000	80	I	ST	DIM	CO-VE40W-3000K-IP65-IK10-I-1305MM-DIM
50,3	4482	89,10	1305x260x6 4	3000	80	I	ST	DIM	CO-VE50W-3000K-IP65-IK10-I-1305MM-DIM
60,2	5367	89,15	1305x260x6 4	3000	80	I	ST	DIM	CO-VE60W-3000K-IP65-IK10-I-1305MM-DIM
70,3	6266	89,13	1305x260x6 4	3000	80	I	ST	DIM	CO-VE50W-3000K-IP65-IK10-I-1305MM-DIM

Informations susceptibles de modification sans préavis
Version : 19/12/2025

COURBES DE RÉPARTITION DE LA LUMIÈRE



DIMENSIONS







PARAMÈTRES TECHNIQUE

Version :	1305
Matériau du corps du luminaire :	Aluminium
Matériau du diffuseur :	PC
Degré d'étanchéité :	IP65
Résistance aux chocs :	IK10+
Tension d'alimentation nominale [V] :	220 – 240
Fréquence [Hz] :	50 - 60
Puissance nominale du luminaire [W] :	40 - 70
Flux lumineux de la platine [lm] :	4002 - 6976
Efficacité lumineuse de la platine [lm / W] :	99
Courbe photométrique :	ST
Classe de protection :	I - II
Température de couleur [K] :	4000
Indice de rendu des couleurs (Ra) :	> 80
Garantie [ans] :	5

CARACTÉRISTIQUES DU PRODUIT

Le luminaire CO-VE est spécialement conçu pour fournir un éclairage efficace et de haute qualité dans les environnements ferroviaires. Doté d'un corps en aluminium, ce luminaire offre une résistance physique au choc, garantissant une robustesse et une adaptabilité aux environnements les plus exigeants. Les modules LED de dernière génération ont un impact significatif sur le rendement lumineux, atteignant jusqu'à 99 lumens par watt en sortie de luminaire.

APPLICATION

Découvrez le luminaire CO-VE, conçu pour fournir un éclairage efficace et de haute qualité dans des passages souterrains, des abris et des endroits à fort risque de vandalisme. Idéalement adaptés pour ces environnements exigeants, ces luminaires garantissent une visibilité optimale et une sécurité accrue. Ils constituent une solution idéale aussi bien pour les nouvelles installations que pour la modernisation, remplaçant efficacement les luminaires traditionnels aux tubes fluocompacts par des alternatives LED écologiques.



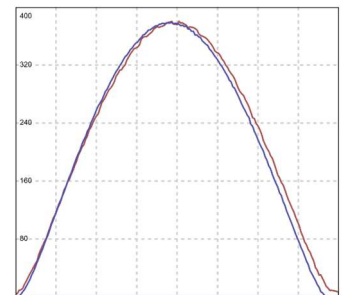
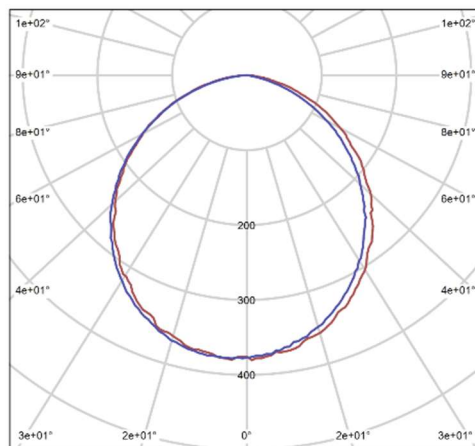
CARTE GÉNÉRALE DE PRODUITS

RÉFÉRENCES

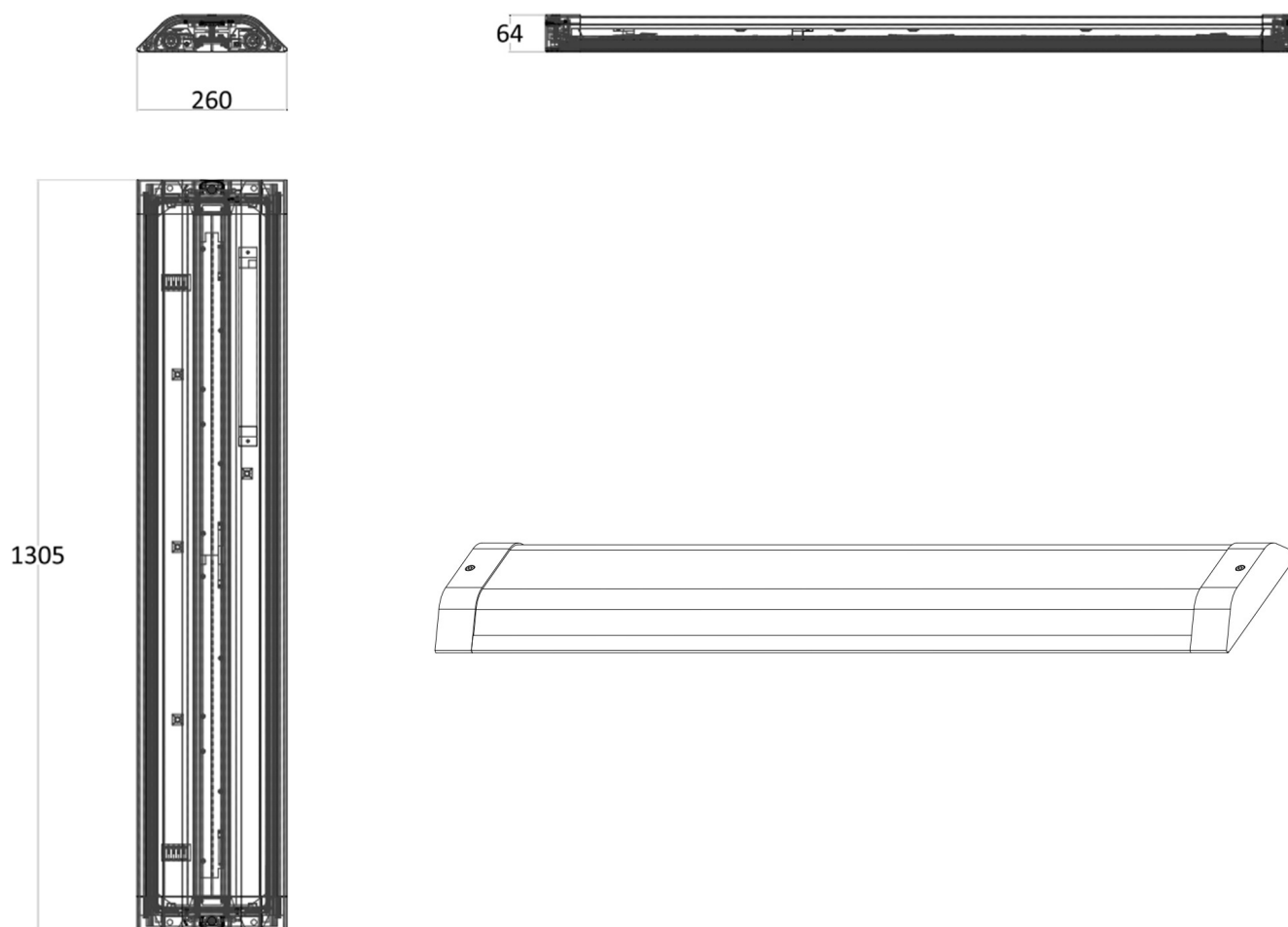
Puissance nominale du luminaire [W]*	Flux lumineux du luminaire [lm]*	Efficacité lumineuse de la platine [lm / W]	Dimensions mm (Lxl)	Température de couleur [K]	Indice de rendu des couleurs (Ra)	Classe de protection	Optique	Driver DALI	Référence
40,3	4002	99,55	1305x260x6 4	4000	80	I	ST	Non	CO-VE40W-4000K-IP65-IK10-I-1305MM
50,3	5009	99,49	1305x260x6 4	4000	80	I	ST	Non	CO-VE50W-4000K-IP65-IK10-I-1305MM
60,2	6004	99,35	1305x260x6 4	4000	80	I	ST	Non	CO-VE60W-4000K-IP65-IK10-I-1305MM
70,1	6976	99,43	1305x260x6 4	4000	80	I	ST	Non	CO-VE70W-4000K-IP65-IK10-I-1305MM
40,3	4002	99,55	1305x260x6 4	4000	80	I	ST	DIM	CO-VE40W-4000K-IP65-IK10-I-1305MM-DIM
50,3	5009	99,49	1305x260x6 4	4000	80	I	ST	DIM	CO-VE50W-4000K-IP65-IK10-I-1305MM-DIM
60,2	6004	99,35	1305x260x6 4	4000	80	I	ST	DIM	CO-VE60W-4000K-IP65-IK10-I-1305MM-DIM
70,1	6976	99,43	1305x260x6 4	4000	80	I	ST	DIM	CO-VE70W-4000K-IP65-IK10-I-1305MM-DIM

Informations susceptibles de modification sans préavis
Version : 19/12/2025

COURBES DE RÉPARTITION DE LA LUMIÈRE



DIMENSIONS







CARACTÉRISTIQUES DES ACCESSOIRES

Le caisson CO-VE, disponible en deux tailles, a été spécialement conçu pour faciliter l'installation des luminaires CO-VE ainsi que leurs jonctions. Grâce à sa conception robuste, ce caisson permet non seulement de fixer solidement les luminaires, mais aussi d'assurer le passage et la protection des câbles et des différentes alimentations électriques. Il est idéal pour intégrer des systèmes tels que la vidéosurveillance, l'éclairage et les dispositifs de signalisation. Fabriqué en matériaux résistants, le caisson CO-VE est conçu pour résister aux chocs, y compris ceux causés par des actes de vandalisme, garantissant ainsi une fiabilité maximale dans des environnements exigeants. Les jonctions CO-VE, disponibles en quatre tailles, offrent une grande flexibilité d'installation et sont parfois prédécoupées aux dimensions souhaitées pour s'adapter aux besoins spécifiques du projet.

Bien que similaires aux luminaires CO-VE, ces jonctions ne contiennent ni platines LED ni driver, mais permettent de créer une ligne continue et homogène tout au long du passage souterrain. De plus, les vasques en polycarbonate blanches peuvent être préoccupées pour intégrer des dispositifs tels que les Blocs Autonomes d'Éclairage de Sécurité (BAES), garantissant une solution d'éclairage modulable et esthétique dans les environnements exigeants.

Les plaques de fermeture sont spécialement conçues pour sceller les deux extrémités d'une ligne continue formée par les luminaires et jonctions CO-VE. Leur rôle est de bloquer l'accès aux câbles, garantissant ainsi la sécurité des usagers en évitant toute manipulation non autorisée.



CARTE GÉNÉRALE DE PRODUITS

RÉFÉRENCES

Appellations de produits	Dimensions mm (LxI)	Indice de protection (IP)	Résistance aux chocs (IK)	Résistance aux chocs (J)	Référence
JONCTION	500x260x64	65	10+	100	CO-VE-JONCTION-IP65-IK10-500MM
JONCTION	1000x260x64	65	10+	100	CO-VE-JONCTION-IP65-IK10-1000MM
JONCTION	1500x260x64	65	10+	100	CO-VE-JONCTION-IP65-IK10-1500MM
JONCTION	2000x260x64	65	10+	100	CO-VE-JONCTION-IP65-IK10-2000MM
CAISSON	1000x261x34	NC	10+	100	CO-VE-CAISSON-1000MM
CAISSON	2000x261x34	NC	10+	100	CO-VE-CAISSON-2000MM
EMBOUT DE CAISSON	261x31,5	NC	10+	100	CO-VE-EMBOUT-CAISSON-1U

Informations susceptibles de modification sans préavis
Version : 19/12/2025

DIMENSIONS

