

# CO-TR

## CARTE GÉNÉRALE DE PRODUITS



### PARAMÈTRES TECHNIQUE

Version :	820
Matériau du corps du luminaire :	PC
Degré d'étanchéité :	IP68
Résistance aux chocs :	IK10+
Tension d'alimentation nominale [V] :	220 – 240
Fréquence [Hz] :	50 - 60
Puissance nominale du luminaire [W] :	15 - 40
Flux lumineux de la platine [lm] :	1786 - 4753
Efficacité lumineuse de la platine [lm / W] :	120
Courbe photométrique :	ST
Classe de protection :	I - II
Température de couleur [K] :	3000
Indice de rendu des couleurs (Ra) :	> 80
Garantie [ans] :	5

### CARACTÉRISTIQUES DU PRODUIT

Le luminaire CO-TR est spécialement conçu pour fournir un éclairage efficace et de haute qualité dans les environnements ferroviaires. Doté d'un corps en polycarbonate de 4 mm d'épaisseur, ce luminaire offre une résistance physique aux chocs, garantissant une robustesse et une adaptabilité aux environnements les plus exigeants. Les modules LED de dernière génération ont un impact significatif sur le rendement lumineux, atteignant jusqu'à 120 lumens par watt en sortie de luminaire.

### APPLICATION

Découvrez le luminaire CO-TR, conçu pour fournir un éclairage efficace et de haute qualité dans les fosses, les abris et les technicentres. Idéalement adaptés pour ces environnements exigeants, ces luminaires garantissent une visibilité optimale et une sécurité accrue. Ils constituent une solution idéale aussi bien pour les nouvelles installations que pour la modernisation, remplaçant efficacement les luminaires traditionnels aux tubes fluocompacts par des alternatives LED écologiques.



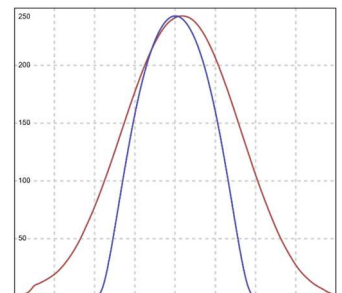
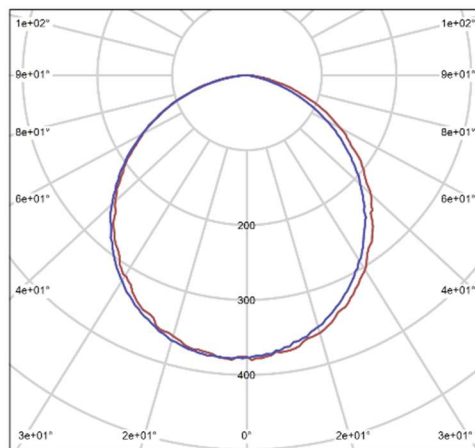
## CARTE GÉNÉRALE DE PRODUITS

### RÉFÉRENCES

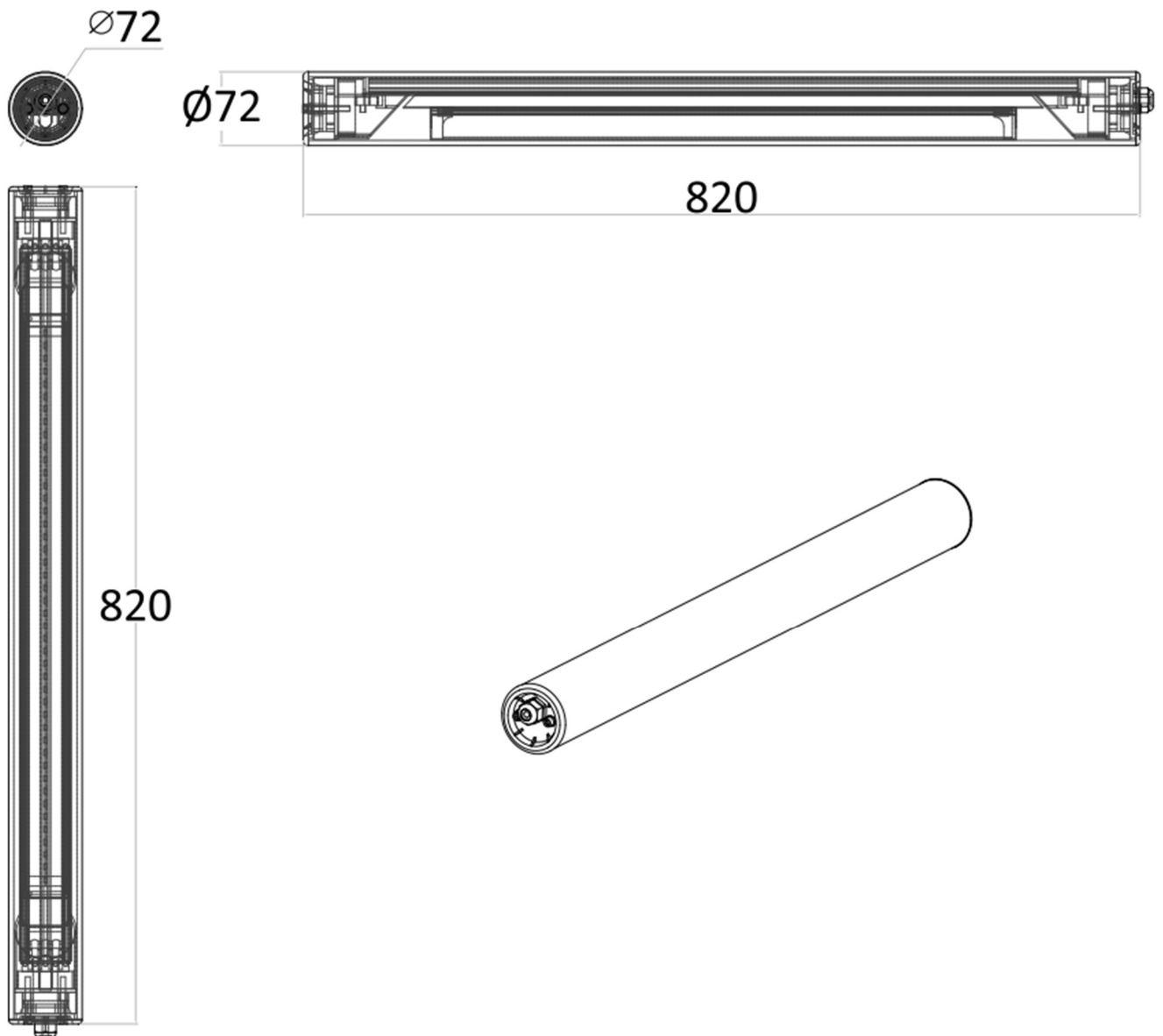
Puissance nominale du luminaire [W]*	Flux lumineux du luminaire [lm]*	Efficacité lumineuse de la platine [lm / W]	Dimensions mm (Lxl)	Température de couleur [K]	Indice de rendu des couleurs (Ra)	Classe de protection	Optique	Driver DALI	Référence
15,1	1786	118,27	820x72	3000	80	I	ST	Non	CO-TR15W-3000K-IP68-IK10-I-820MM
20,3	2415	118,96	820x72	3000	80	I	ST	Non	CO-TR20W-3000K-IP68-IK10-I-820MM
30,2	3617	119,76	820x72	3000	80	I	ST	Non	CO-TR30W-3000K-IP68-IK10-I-820MM
39,5	4753	120,32	820x72	3000	80	I	ST	Non	CO-TR40W-3000K-IP68-IK10-I-820MM
15,1	1786	118,27	820x72	3000	80	I	ST	DIM	CO-TR15W-3000K-IP68-IK10-I-820MM-DIM
20,3	2415	118,96	820x72	3000	80	I	ST	DIM	CO-TR20W-3000K-IP68-IK10-I-820MM-DIM
30,2	3617	119,76	820x72	3000	80	I	ST	DIM	CO-TR30W-3000K-IP68-IK10-I-820MM-DIM
39,5	4753	120,32	820x72	3000	80	I	ST	DIM	CO-TR40W-3000K-IP68-IK10-I-820MM-DIM

Informations susceptibles de modification sans préavis  
Version : 19/12/2025

### COURBES DE RÉPARTITION DE LA LUMIÈRE



## DIMENSIONS





# CO-TR

## CARTE GÉNÉRALE DE PRODUITS



### PARAMÈTRES TECHNIQUE

Version :	820
Matériau du corps du luminaire :	PC
Degré d'étanchéité :	IP68
Résistance aux chocs :	IK10+
Tension d'alimentation nominale [V] :	220 – 240
Fréquence [Hz] :	50 - 60
Puissance nominale du luminaire [W] :	15 - 40
Flux lumineux de la platine [lm] :	2100 - 5379
Efficacité lumineuse de la platine [lm / W] :	135
Courbe photométrique :	ST
Classe de protection :	I - II
Température de couleur [K] :	4000
Indice de rendu des couleurs (Ra) :	> 80
Garantie [ans] :	5

### CARACTÉRISTIQUES DU PRODUIT

Le luminaire CO-TR est spécialement conçu pour fournir un éclairage efficace et de haute qualité dans les environnements ferroviaires. Doté d'un corps en polycarbonate de 4 mm d'épaisseur, ce luminaire offre une résistance physique aux chocs, garantissant une robustesse et une adaptabilité aux environnements les plus exigeants. Les modules LED de dernière génération ont un impact significatif sur le rendement lumineux, atteignant jusqu'à 135 lumens par watt en sortie de luminaire.

### APPLICATION

Découvrez le luminaire CO-TR, conçu pour fournir un éclairage efficace et de haute qualité dans les fosses, les abris et les technicentres. Idéalement adaptés pour ces environnements exigeants, ces luminaires garantissent une visibilité optimale et une sécurité accrue. Ils constituent une solution idéale aussi bien pour les nouvelles installations que pour la modernisation, remplaçant efficacement les luminaires traditionnels aux tubes fluocompacts par des alternatives LED écologiques.



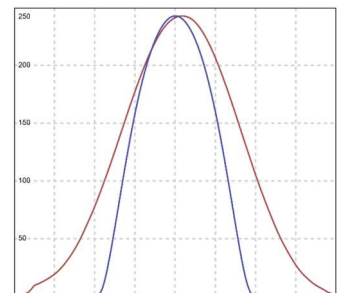
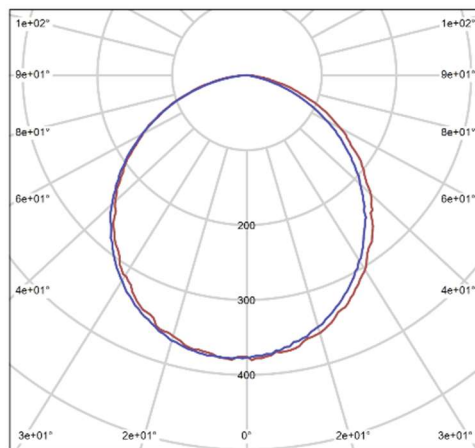
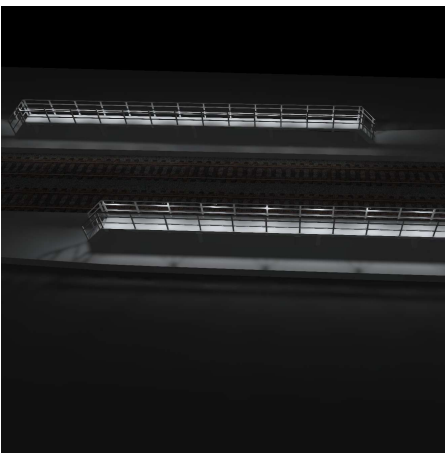
## CARTE GÉNÉRALE DE PRODUITS

### RÉFÉRENCES

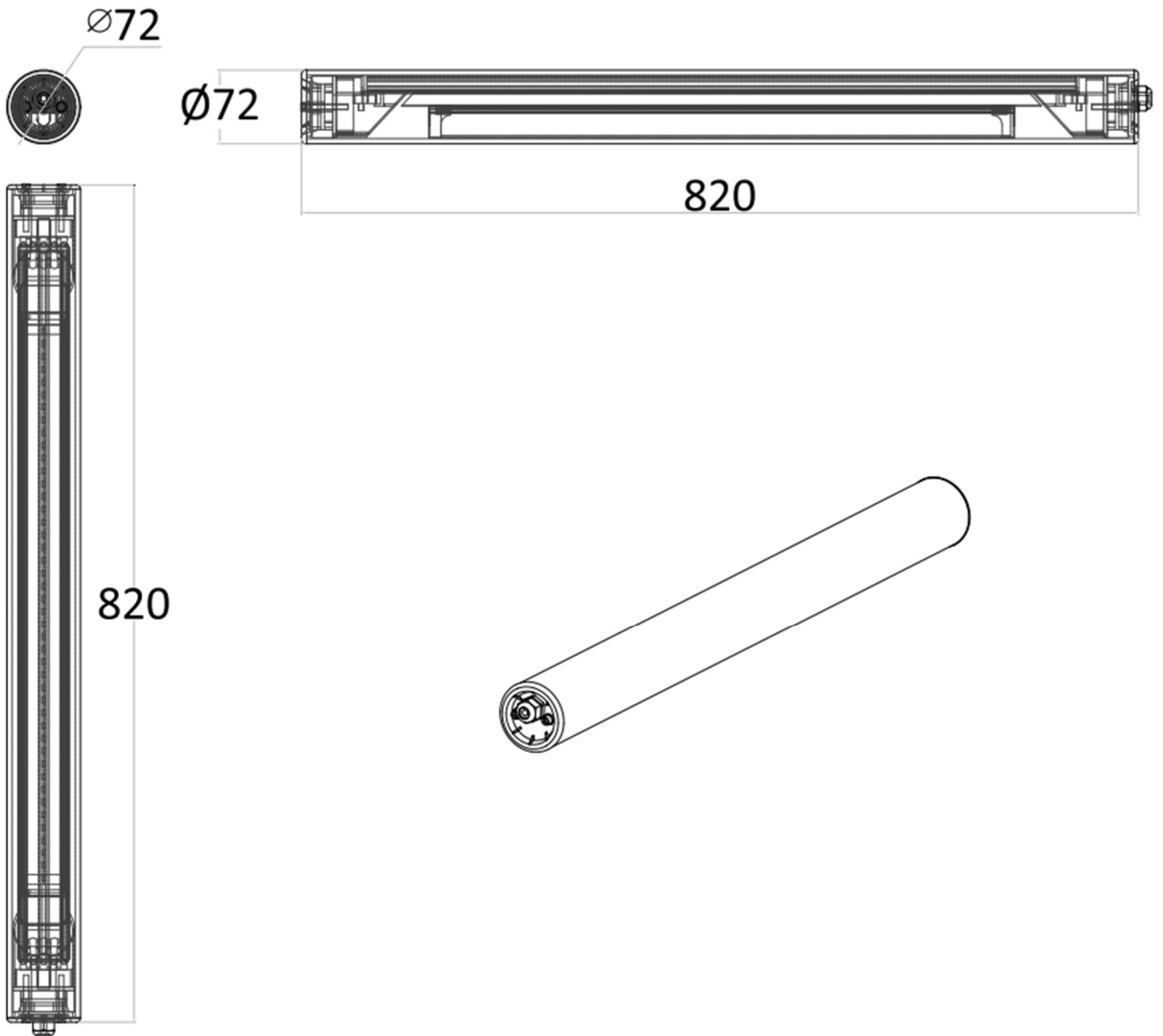
Puissance nominale du luminaire [W]*	Flux lumineux du luminaire [lm]*	Efficacité lumineuse de la platine [lm / W]	Dimensions mm (Lxl)	Température de couleur [K]	Indice de rendu des couleurs (Ra)	Classe de protection	Optique	Driver DALI	Référence
15,5	2100	135,48	820x72	4000	80	I	ST	Non	CO-TR15W-4000K-IP68-IK10-I-820MM
20,1	2711	134,87	820x72	4000	80	I	ST	Non	CO-TR20W-4000K-IP68-IK10-I-820MM
30,1	4071	135,24	820x72	4000	80	I	ST	Non	CO-TR30W-4000K-IP68-IK10-I-820MM
39,5	5379	136,17	820x72	4000	80	I	ST	Non	CO-TR40W-4000K-IP68-IK10-I-820MM
15,5	2100	135,48	820x72	4000	80	I	ST	DIM	CO-TR15W-4000K-IP68-IK10-I-820MM-DIM
20,3	2711	134,87	820x72	4000	80	I	ST	DIM	CO-TR20W-4000K-IP68-IK10-I-820MM-DIM
30,2	4071	135,24	820x72	4000	80	I	ST	DIM	CO-TR30W-4000K-IP68-IK10-I-820MM-DIM
39,5	5379	136,17	820x72	4000	80	I	ST	DIM	CO-TR40W-4000K-IP68-IK10-I-820MM-DIM

Informations susceptibles de modification sans préavis  
Version : 19/12/2025

### COURBES DE RÉPARTITION DE LA LUMIÈRE



## DIMENSIONS





# CO-TR

## CARTE GÉNÉRALE DE PRODUITS



### PARAMÈTRES TECHNIQUE

Version :	1435
Matériau du corps du luminaire :	PC
Degré d'étanchéité :	IP68
Résistance aux chocs :	IK10+
Tension d'alimentation nominale [V] :	220 – 240
Fréquence [Hz] :	50 - 60
Puissance nominale du luminaire [W] :	40 - 70
Flux lumineux de la platine [lm] :	4753 - 8404
Efficacité lumineuse de la platine [lm / W] :	119
Courbe photométrique :	ST
Classe de protection :	I - II
Température de couleur [K] :	3000
Indice de rendu des couleurs (Ra) :	> 80
Garantie [ans] :	5

### CARACTÉRISTIQUES DU PRODUIT

Le luminaire CO-TR est spécialement conçu pour fournir un éclairage efficace et de haute qualité dans les environnements ferroviaires. Doté d'un corps en polycarbonate de 4 mm d'épaisseur, ce luminaire offre une résistance physique aux chocs, garantissant une robustesse et une adaptabilité aux environnements les plus exigeants. Les modules LED de dernière génération ont un impact significatif sur le rendement lumineux, atteignant jusqu'à 119 lumens par watt en sortie de luminaire.

### APPLICATION

Découvrez le luminaire CO-TR, conçu pour fournir un éclairage efficace et de haute qualité dans les fosses, les abris et les technicentres. Idéalement adaptés pour ces environnements exigeants, ces luminaires garantissent une visibilité optimale et une sécurité accrue. Ils constituent une solution idéale aussi bien pour les nouvelles installations que pour la modernisation, remplaçant efficacement les luminaires traditionnels aux tubes fluocompacts par des alternatives LED écologiques.



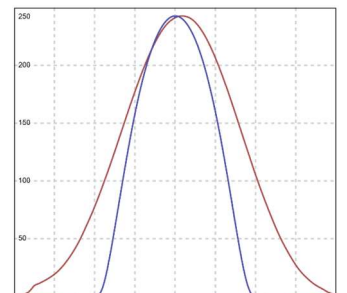
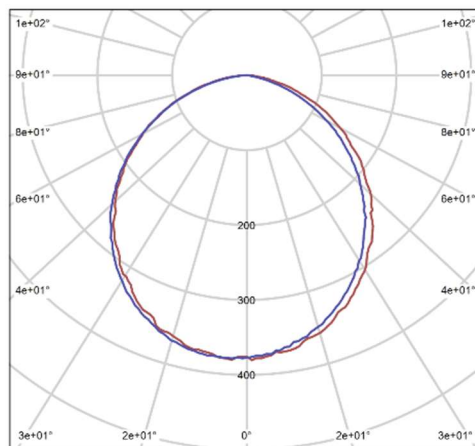
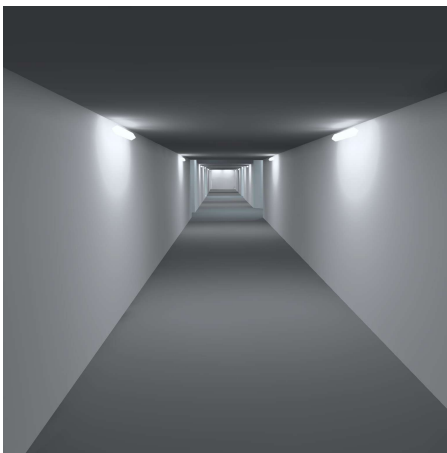
## CARTE GÉNÉRALE DE PRODUITS

### RÉFÉRENCES

Puissance nominale du luminaire [W]*	Flux lumineux du luminaire [lm]*	Efficacité lumineuse de la platine [lm / W]	Dimensions mm (Lxl)	Température de couleur [K]	Indice de rendu des couleurs (Ra)	Classe de protection	Optique	Driver DALI	Référence
39,8	4753	119,42	1435x72	3000	80	I	ST	Non	CO-TR40W-3000K-IP68-IK10-I-1435MM
49,6	5930	119,55	1435x72	3000	80	I	ST	Non	CO-TR50W-3000K-IP68-IK10-I-1435MM
60,1	7113	118,35	1435x72	3000	80	I	ST	Non	CO-TR60W-3000K-IP68-IK10-I-1435MM
69,9	8404	120,22	1435x72	3000	80	I	ST	Non	CO-TR70W-3000K-IP68-IK10-I-1435MM
39,8	4753	119,42	1435x72	3000	80	I	ST	DIM	CO-TR40W-3000K-IP68-IK10-I-1435MM-DIM
49,6	5930	119,55	1435x72	3000	80	I	ST	DIM	CO-TR50W-3000K-IP68-IK10-I-1435MM-DIM
60,1	7113	118,35	1435x72	3000	80	I	ST	DIM	CO-TR60W-3000K-IP68-IK10-I-1435MM-DIM
69,9	8404	120,22	1435x72	3000	80	I	ST	DIM	CO-TR70W-3000K-IP68-IK10-I-1435MM-DIM

Informations susceptibles de modification sans préavis  
Version : 19/12/2025

### COURBES DE RÉPARTITION DE LA LUMIÈRE







## PARAMÈTRES TECHNIQUE

Version :	1435
Matériau du corps du luminaire :	PC
Degré d'étanchéité :	IP68
Résistance aux chocs :	IK10+
Tension d'alimentation nominale [V] :	220 – 240
Fréquence [Hz] :	50 - 60
Puissance nominale du luminaire [W] :	40 - 70
Flux lumineux de la platine [lm] :	5379 - 9515
Efficacité lumineuse de la platine [lm / W] :	136
Courbe photométrique :	ST
Classe de protection :	I - II
Température de couleur [K] :	4000
Indice de rendu des couleurs (Ra) :	> 80
Garantie [ans] :	5

## CARACTÉRISTIQUES DU PRODUIT

Le luminaire CO-TR est spécialement conçu pour fournir un éclairage efficace et de haute qualité dans les environnements ferroviaires. Doté d'un corps en polycarbonate de 4 mm d'épaisseur, ce luminaire offre une résistance physique aux chocs, garantissant une robustesse et une adaptabilité aux environnements les plus exigeants. Les modules LED de dernière génération ont un impact significatif sur le rendement lumineux, atteignant jusqu'à 136 lumens par watt en sortie de luminaire.

## APPLICATION

Découvrez le luminaire CO-TR, conçu pour fournir un éclairage efficace et de haute qualité dans les fosses, les abris et les technicentres. Idéalement adaptés pour ces environnements exigeants, ces luminaires garantissent une visibilité optimale et une sécurité accrue. Ils constituent une solution idéale aussi bien pour les nouvelles installations que pour la modernisation, remplaçant efficacement les luminaires traditionnels aux tubes fluocompacts par des alternatives LED écologiques.



## CARTE GÉNÉRALE DE PRODUITS

### RÉFÉRENCES

Puissance nominale du luminaire [W]*	Flux lumineux du luminaire [lm]*	Efficacité lumineuse de la platine [lm / W]	Dimensions mm (Lxl)	Température de couleur [K]	Indice de rendu des couleurs (Ra)	Classe de protection	Optique	Driver DALI	Référence
39,6	5379	135,83	1435x72	4000	80	I	ST	Non	CO-TR40W-4000K-IP68-IK10-I-1435MM
49,8	6789	136,32	1435x72	4000	80	I	ST	Non	CO-TR50W-4000K-IP68-IK10-I-1435MM
59,8	8138	136,08	1435x72	4000	80	I	ST	Non	CO-TR60W-4000K-IP68-IK10-I-1435MM
69,9	9515	136,12	1435x72	4000	80	I	ST	Non	CO-TR70W-4000K-IP68-IK10-I-1435MM
39,6	5379	135,83	1435x72	4000	80	I	ST	DIM	CO-TR40W-4000K-IP68-IK10-I-1435MM-DIM
49,8	6789	136,32	1435x72	4000	80	I	ST	DIM	CO-TR50W-4000K-IP68-IK10-I-1435MM-DIM
59,8	8138	136,08	1435x72	4000	80	I	ST	DIM	CO-TR60W-4000K-IP68-IK10-I-1435MM-DIM
69,9	9515	136,12	1435x72	4000	80	I	ST	DIM	CO-TR70W-4000K-IP68-IK10-I-1435MM-DIM

Informations susceptibles de modification sans préavis  
Version : 19/12/2025

### COURBES DE RÉPARTITION DE LA LUMIÈRE

