



PARAMÈTRES TECHNIQUE

Version :	SIM
Matériau du corps du luminaire :	Aluminium
Matériau du diffuseur :	PC
Degré d'étanchéité :	IP66
Résistance aux chocs :	IK10
Tension d'alimentation nominale [V] :	220 – 240
Fréquence [Hz] :	50 - 60
Puissance nominale du luminaire [W] :	300
Flux lumineux de la platine [lm] :	40697 - 44706
Efficacité lumineuse de la platine [lm / W] :	135 - 148
Courbe photométrique :	30D, 60D, 90D, G4
Classe de protection :	I - II
Température de couleur [K] :	3000
Indice de rendu des couleurs (Ra) :	> 80
Garantie [ans] :	5

CARACTÉRISTIQUES DU PRODUIT

PORTO LED est un luminaire industriel, constituant une nouvelle génération de lampes dédiées à la technologie LED. Un corps en aluminium, ce luminaire bénéficie de propriétés mécaniques remarquables et d'une résistance thermique exceptionnelle, assurant une robustesse à toute épreuve et une adaptabilité à des environnements exigeants. Les modules LED de dernière génération ont un impact significatif sur le rendement lumineux, atteignant jusqu'à 148 lumens par watt.

APPLICATION

Découvrez notre projecteur extérieur LED polyvalent, conçu pour répondre aux exigences d'éclairage sur caténaire, idéalement adapté pour éclairer les voies de remisage, les technicentres ou encore les dépôts ferroviaires. Ce luminaire constitue une solution idéale aussi bien pour les nouvelles installations que pour la modernisation, remplaçant efficacement les luminaires traditionnels au iodure métallique par des alternatives LED écologiques et écoénergétiques.



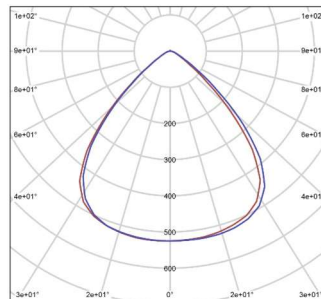
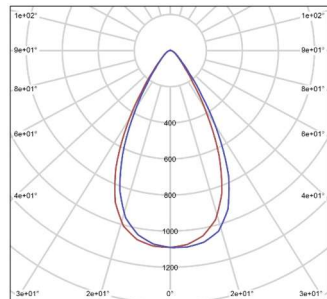
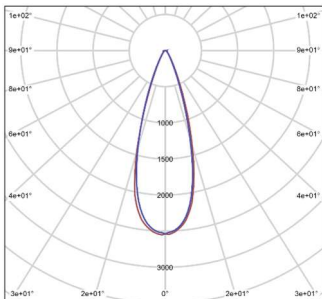
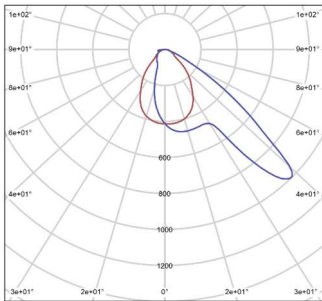
CARTE GÉNÉRALE DE PRODUITS

RÉFÉRENCES

Puissance nominale du luminaire [W]*	Flux lumineux du luminaire [lm]*	Efficacité lumineuse de la platine [lm / W]	Dimensions mm (Lxlxh)	Température de couleur [K]	Indice de rendu des couleurs (Ra)	Classe de protection	Optique	Driver DALI	Référence
301,2	42886	142,4	343x237x184	3000	80	I	30D	Non	CO-PO300W-3000K-IP66-IK10-I-30D
299,5	44072	147,1	343x237x184	3000	80	I	60D	Non	CO-PO300W-3000K-IP66-IK10-I-60D
301,2	44706	148,4	343x237x184	3000	80	I	90D	Non	CO-PO300W-3000K-IP66-IK10-I-90D
300,4	40697	135,5	343x237x184	3000	80	I	G4	Non	CO-PO300W-3000K-IP66-IK10-I-G4

Informations susceptibles de modification sans préavis
Version : 19/12/2025

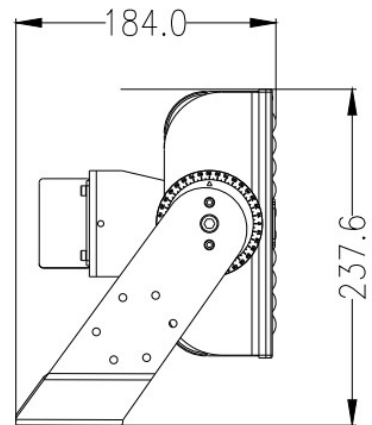
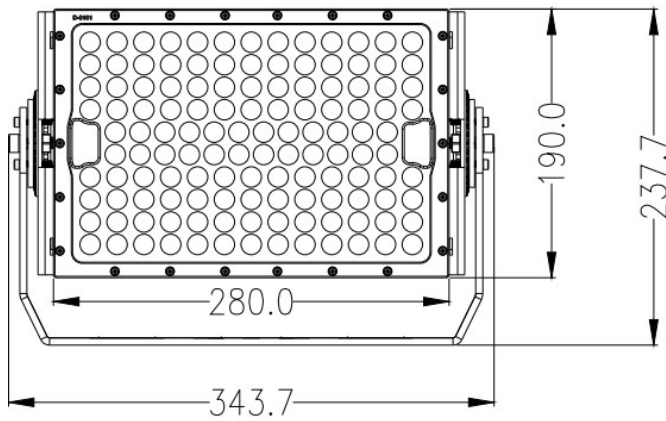
COURBES DE RÉPARTITION DE LA LUMIÈRE



PORTO

CARTE GÉNÉRALE DE PRODUITS

DIMENSIONS







PARAMÈTRES TECHNIQUE

Version :	DUO
Matériau du corps du luminaire :	Aluminium
Matériau du diffuseur :	PC
Degré d'étanchéité :	IP66
Résistance aux chocs :	IK10
Tension d'alimentation nominale [V] :	220 – 240
Fréquence [Hz] :	50 - 60
Puissance nominale du luminaire [W] :	600
Flux lumineux de la platine [lm] :	81354 - 89070
Efficacité lumineuse de la platine [lm / W] :	135 - 148
Courbe photométrique :	30D, 60D, 90D, G4
Classe de protection :	I - II
Température de couleur [K] :	3000
Indice de rendu des couleurs (Ra) :	> 80
Garantie [ans] :	5

CARACTÉRISTIQUES DU PRODUIT

PORTO LED est un luminaire industriel, constituant une nouvelle génération de lampes dédiées à la technologie LED. Un corps en aluminium, ce luminaire bénéficie de propriétés mécaniques remarquables et d'une résistance thermique exceptionnelle, assurant une robustesse à toute épreuve et une adaptabilité à des environnements exigeants. Les modules LED de dernière génération ont un impact significatif sur le rendement lumineux, atteignant jusqu'à 148 lumens par watt.

APPLICATION

Découvrez notre projecteur extérieur LED polyvalent, conçu pour répondre aux exigences d'éclairage sur caténaire, idéalement adapté pour éclairer les voies de remisage, les technicentres ou encore les dépôts ferroviaires. Ce luminaire constitue une solution idéale aussi bien pour les nouvelles installations que pour la modernisation, remplaçant efficacement les luminaires traditionnels au iodure métallique par des alternatives LED écologiques et écoénergétiques.



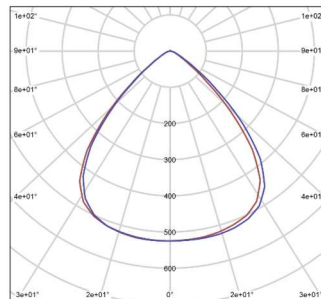
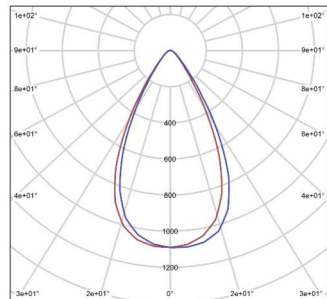
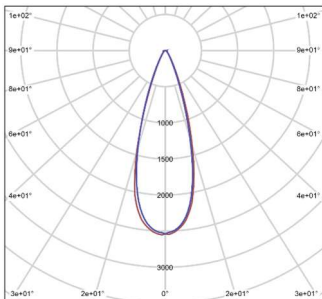
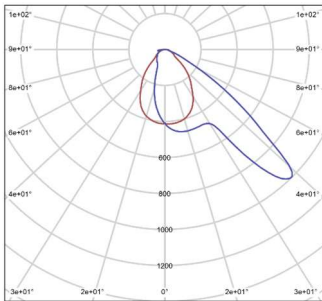
CARTE GÉNÉRALE DE PRODUITS

RÉFÉRENCES

Puissance nominale du luminaire [W]*	Flux lumineux du luminaire [lm]*	Efficacité lumineuse de la platine [lm / W]	Dimensions mm (Lxlxh)	Température de couleur [K]	Indice de rendu des couleurs (Ra)	Classe de protection	Optique	Driver DALI	Référence
600,2	85468	142,4	387x520x334	3000	80	I	30D	Non	CO-PO600W-3000K-IP66-IK10-I-30D
600,5	88333	147,1	387x520x334	3000	80	I	60D	Non	CO-PO600W-3000K-IP66-IK10-I-60D
600,2	89070	148,4	387x520x334	3000	80	I	90D	Non	CO-PO600W-3000K-IP66-IK10-I-90D
600,4	81354	135,5	387x520x334	3000	80	I	G4	Non	CO-PO600W-3000K-IP66-IK10-I-G4

Informations susceptibles de modification sans préavis
Version : 19/12/2025

COURBES DE RÉPARTITION DE LA LUMIÈRE



DIMENSIONS

